

Таблица 1

Наименование параметра	Значение
Рабочий объем, V _р , см ³ - номинальный	63
Частота вращения, об/мин - номинальная - максимальная при минимальном давлении на входе - максимальная при максимальном давлении на входе	400 1500 2000 3750
Давление на входе, МПа - минимальное(абсолютное) - максимальное	0.1 0.2
Подача, л/мин - номинальная	90
Давление на выходе, МПа - номинальное - максимальное - минимальное	30 35 1
Номинальная мощность (эффективная), кВт	4,95
КПД: - гидромеханический - общий	0,95 0,91
Масса (без рабочей жидкости), кг	12

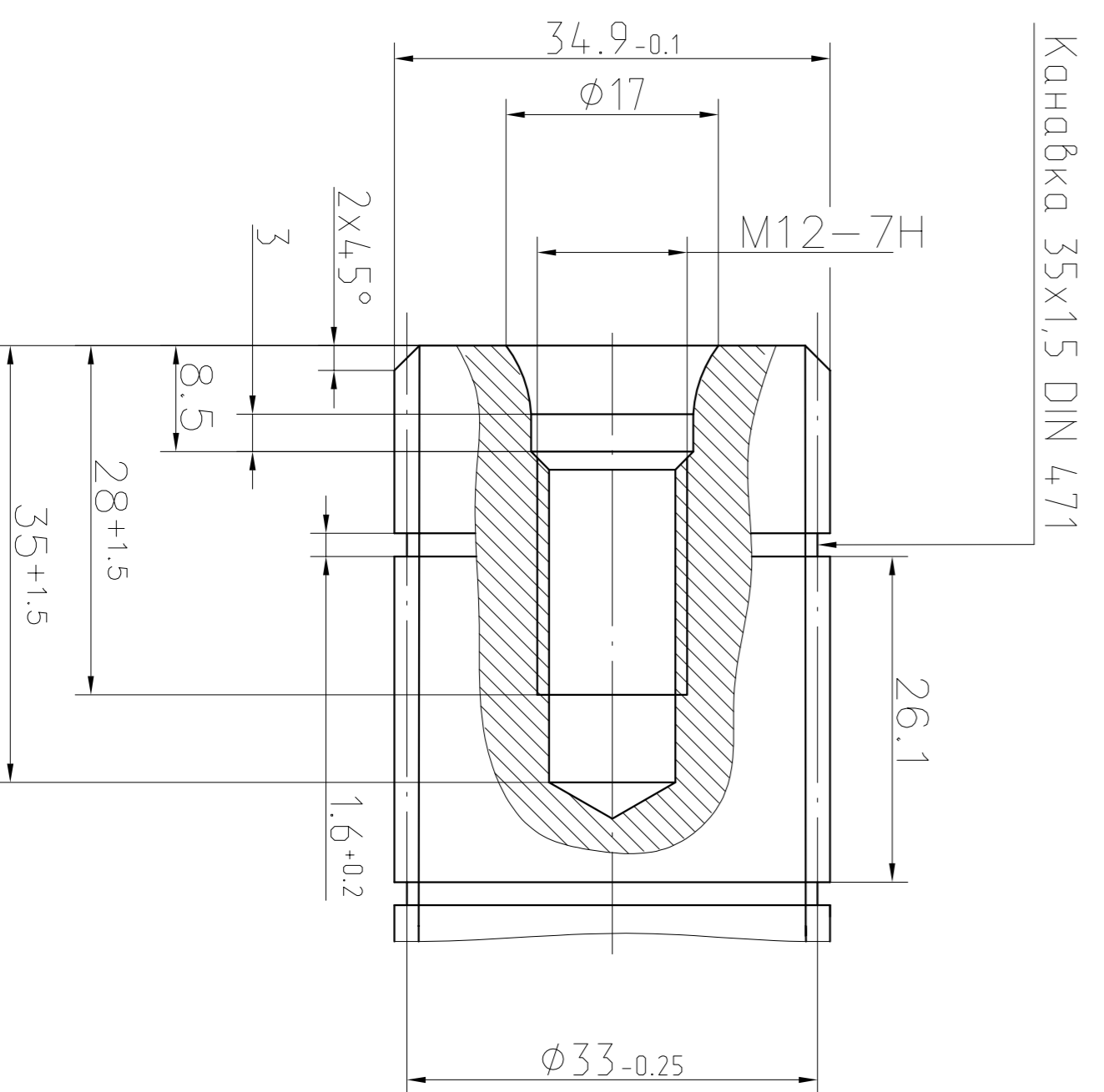
Правое вращение

Исполнение 411.K.63.R.P1.F60

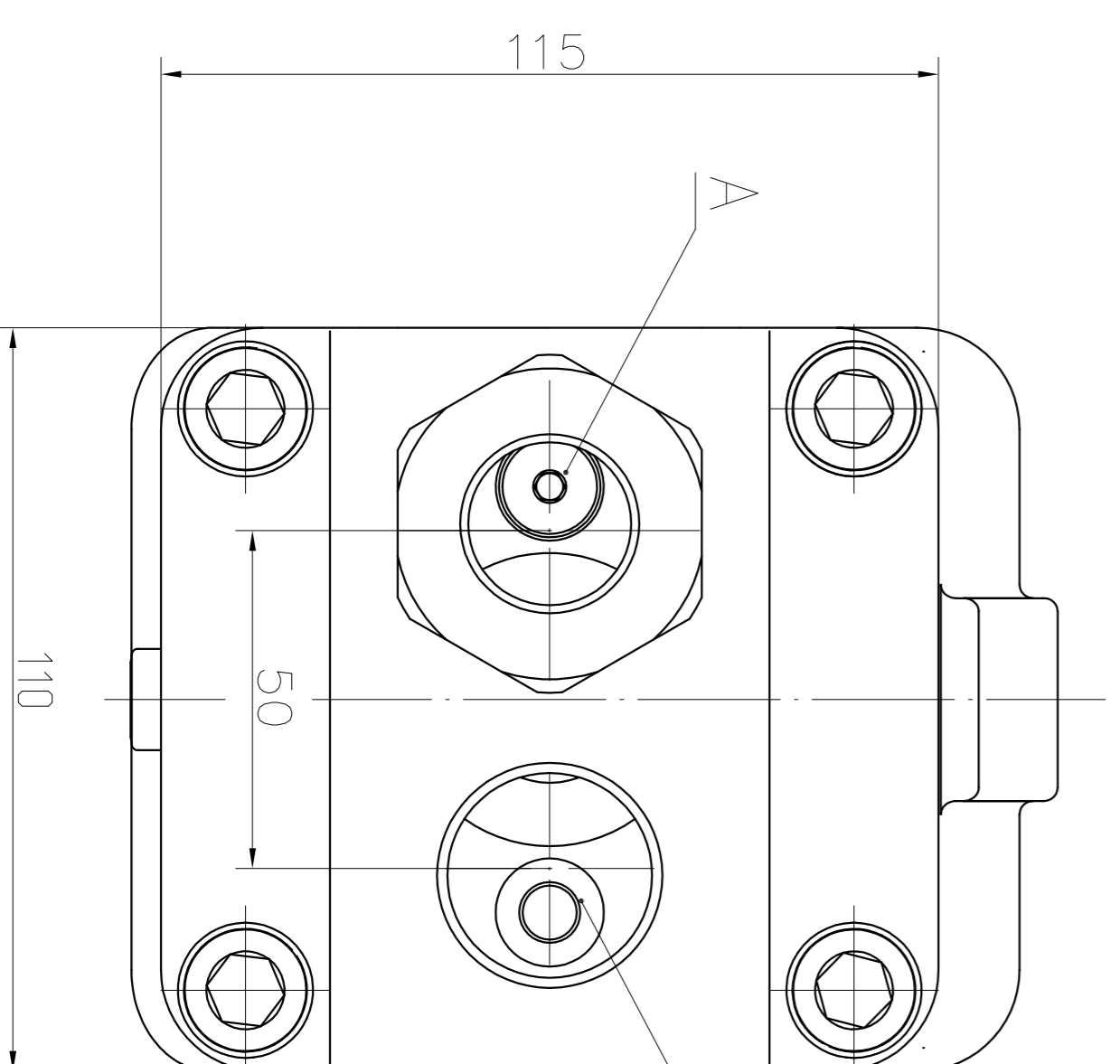
Левое вращение

Исполнение 411.K.63.L.P1.F60

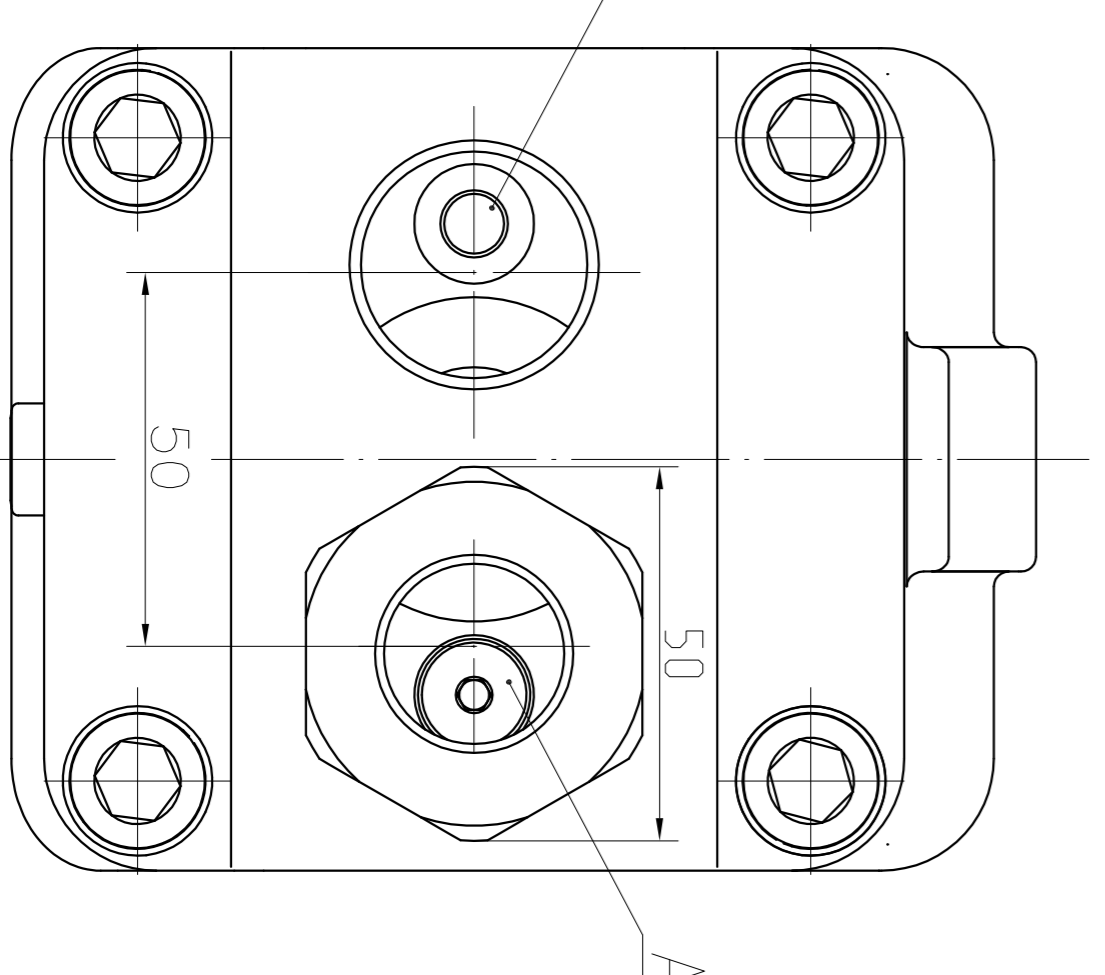
В (2:1)



BO



BO



1. Технические характеристики гидронасоса (см. Таблица 1).
2. Размеры для справок.
3. Присоединения:
А - линия нагнетания G 3/4" - DIN ISO 228 глубина 20 мм.
S - линия всасывания G 1" - DIN ISO 228 глубина 18 мм.
R - отверстие для выпуска воздуха (заглушены)-M12x1,5 ГОСТ 25065-90
А и S комплектуются транспортными заглушками.
4. Температура эксплуатации от -40 до +40 °С.
Температура хранения до -50 °С.
5. Неуказанные требования по ТУ 4140-004-00239882-2011.

Инв. № подл.	Подп. и дата	Взам. инв.№	Инв.№цдл.	Подп. и дата	Справ. №	Перв. примен.
155879						

Изм/Лист	№ докум.	Подп.	Дата	Гидронасос аксиально-поршневой	Лист	Масса	Масштаб
Разраб.	Проб.	Т.кондр.	Нач.КБ	Н.кондр.	1	11	1
				Гидронасос аксиально-поршневой	Лист	Масса	Масштаб
				Чертеж	1	11	1