

Технические характеристики

Рабочий объем $V_d$ , см <sup>3</sup> /об	111,3
Частота вращения вала $n$ , об/мин	
- минимальная	50
- номинальная	2000
- максимальная	3050
- максимальная пиковая	3300
Расход $Q$ , л/мин	
- номинальный	234
- максимальный	357
Давление нагнетания $\Delta P_n$ , МПа	
- номинальное	25
- максимальное	35
- максимальное пиковое	40
Мощность эффективная $N$ , кВт	
- номинальная (при $P_{ном}$ , $P_n$ пот)	88
- максимальная (при $P_{max}$ , $P_n$ max)	214
Крутящий момент $T$ , Нм	
- номинальный (при $P_{ном}$ )	421
- максимальный (при $P_{max}$ )	673
Давление подпитки $P_n$ , МПа	2,3
Давление дренажа $P_{др}$ , МПа	
- максимальное рабочее	0,25
- максимальное кратковременное ( $t < 5$ мин.)	0,5
Коэффициент расхода	0,95
Масса, кг	28

Соответствие направлению вращения жидкости

Подача рабочего давления	Направление вращения вала
Порт А	Против часовой стрелки
Порт В	По часовой стрелке

Порты	
А, В - рабочие порты	SAE 1"6000 psi 1 in
- резьба	DIN 13 M12; 23-глубина
T1, T2 - дренажные порты	ISO 9974 M22x1.5

				406.1.112.W.S2.F312.NN		
Изм/Лист.	№ докум.	Подп.	Дата	Гидронасос аксиально-поршневой регулируемый Габаритный чертеж	Лист	Масса
Разраб.					А	28
Проб.					Лист	Листов
Т.контр.						
Н.контр.						
Утв.						

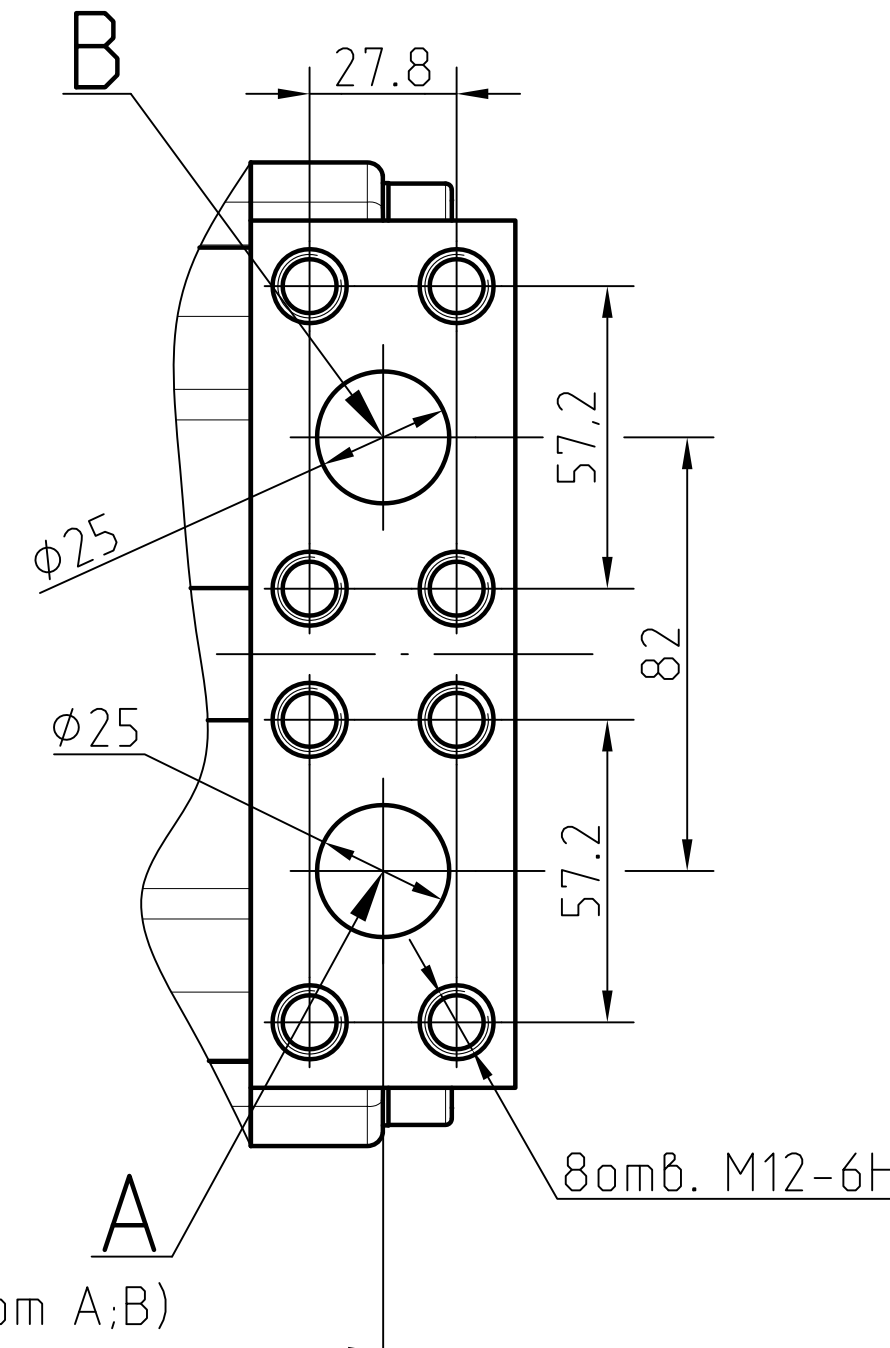
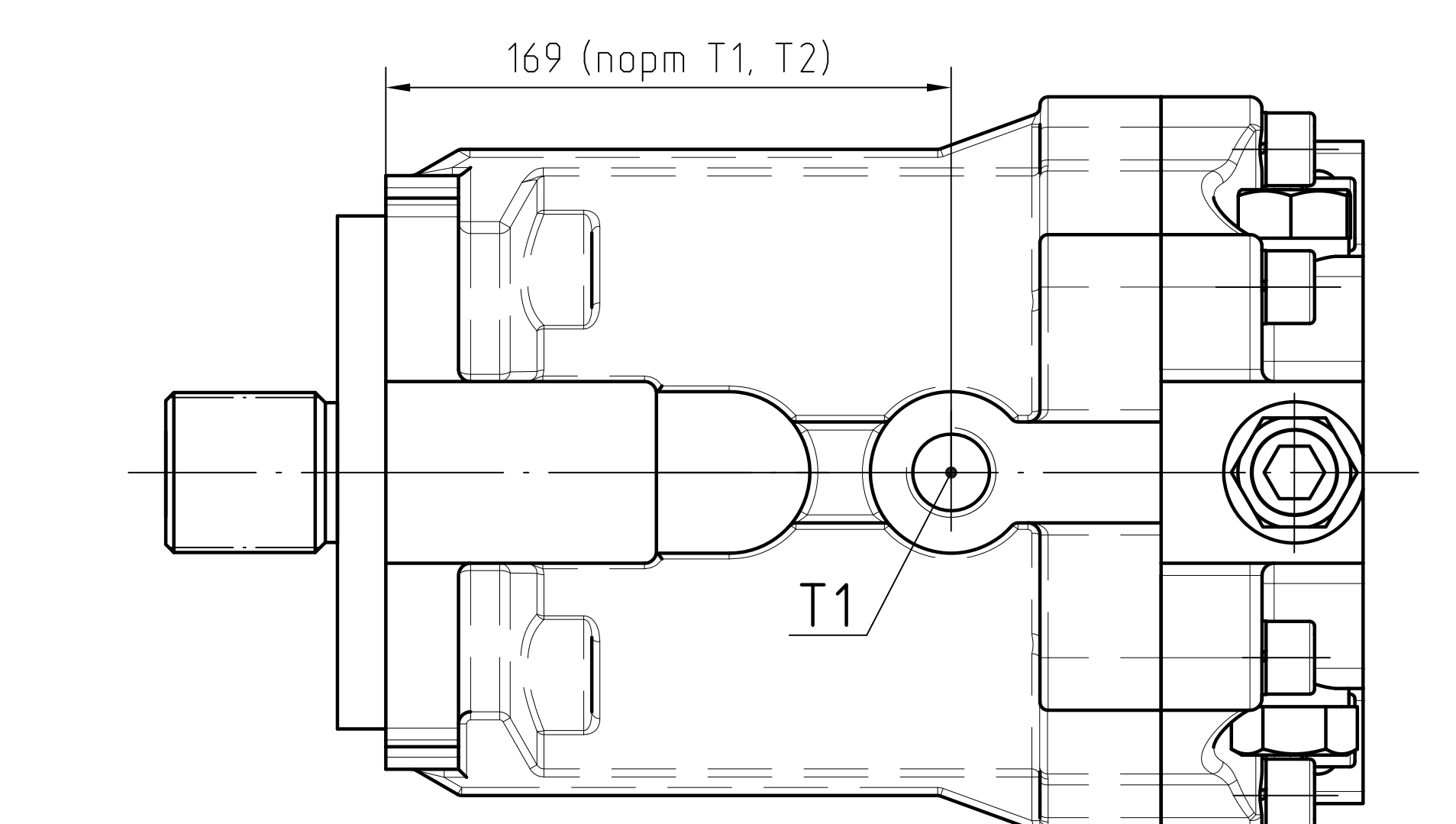
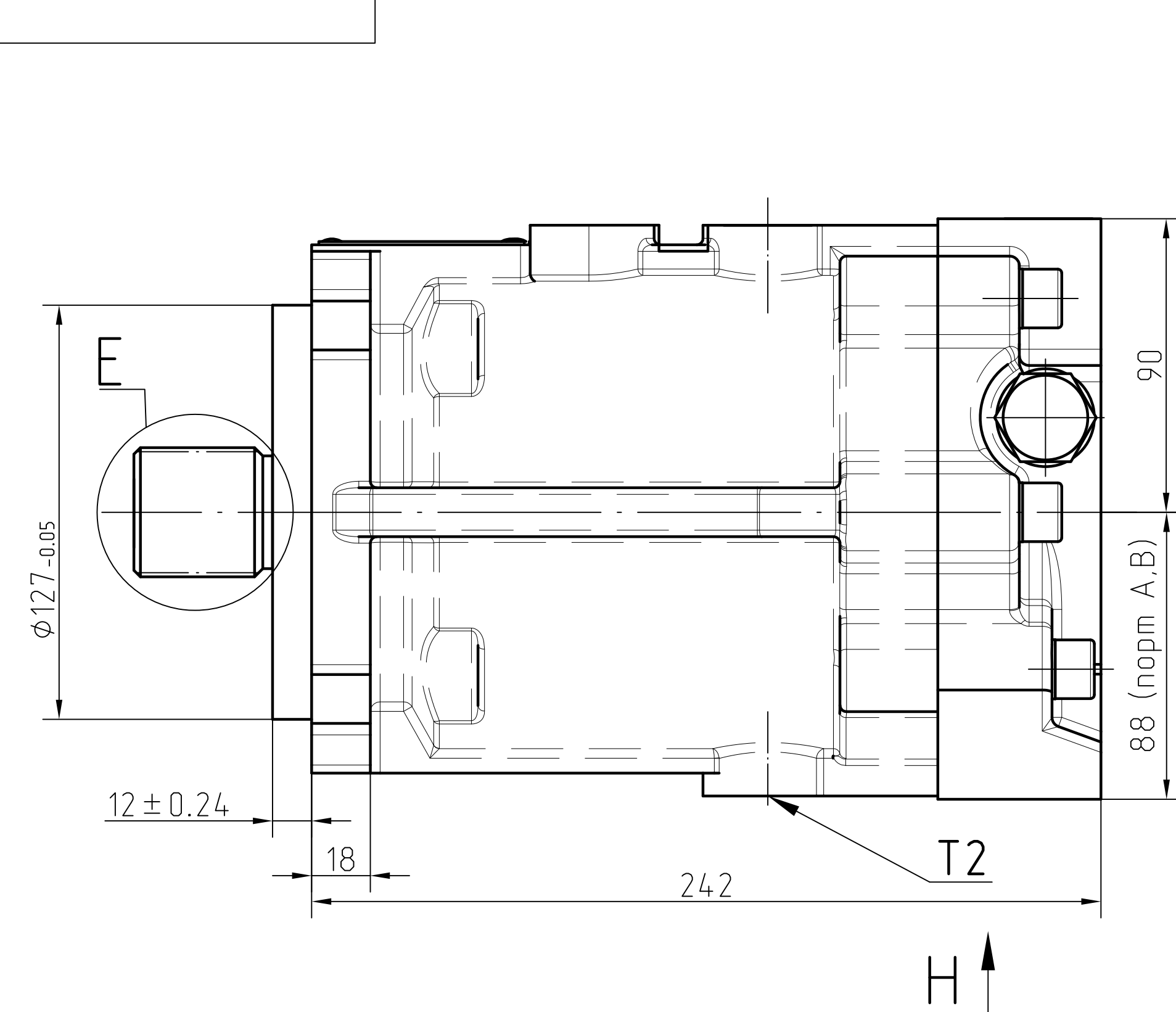
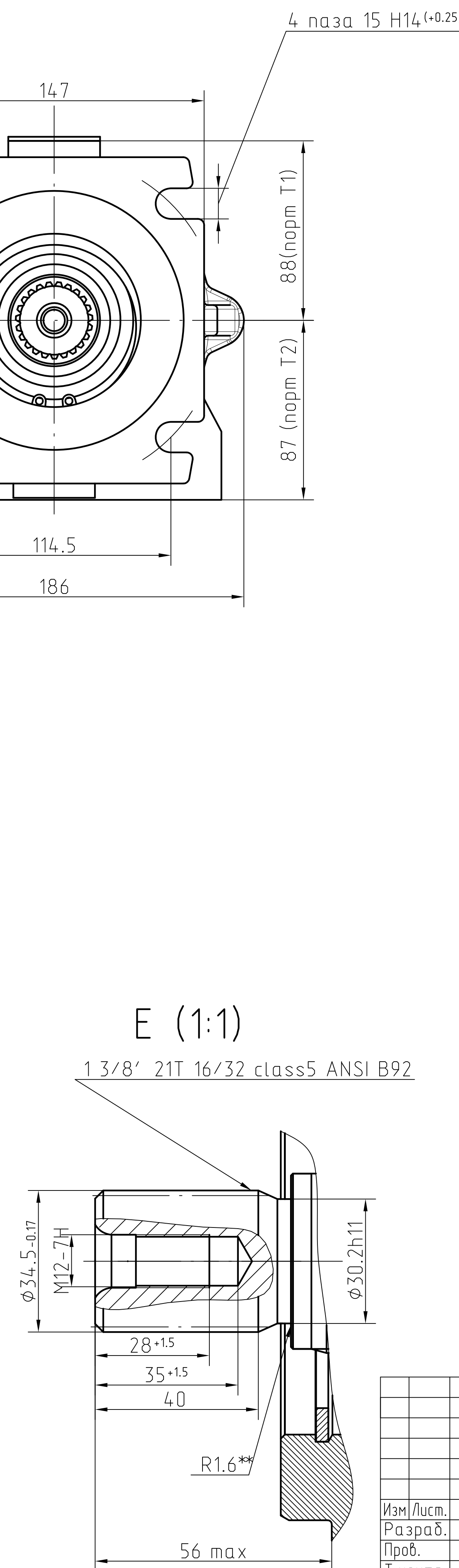
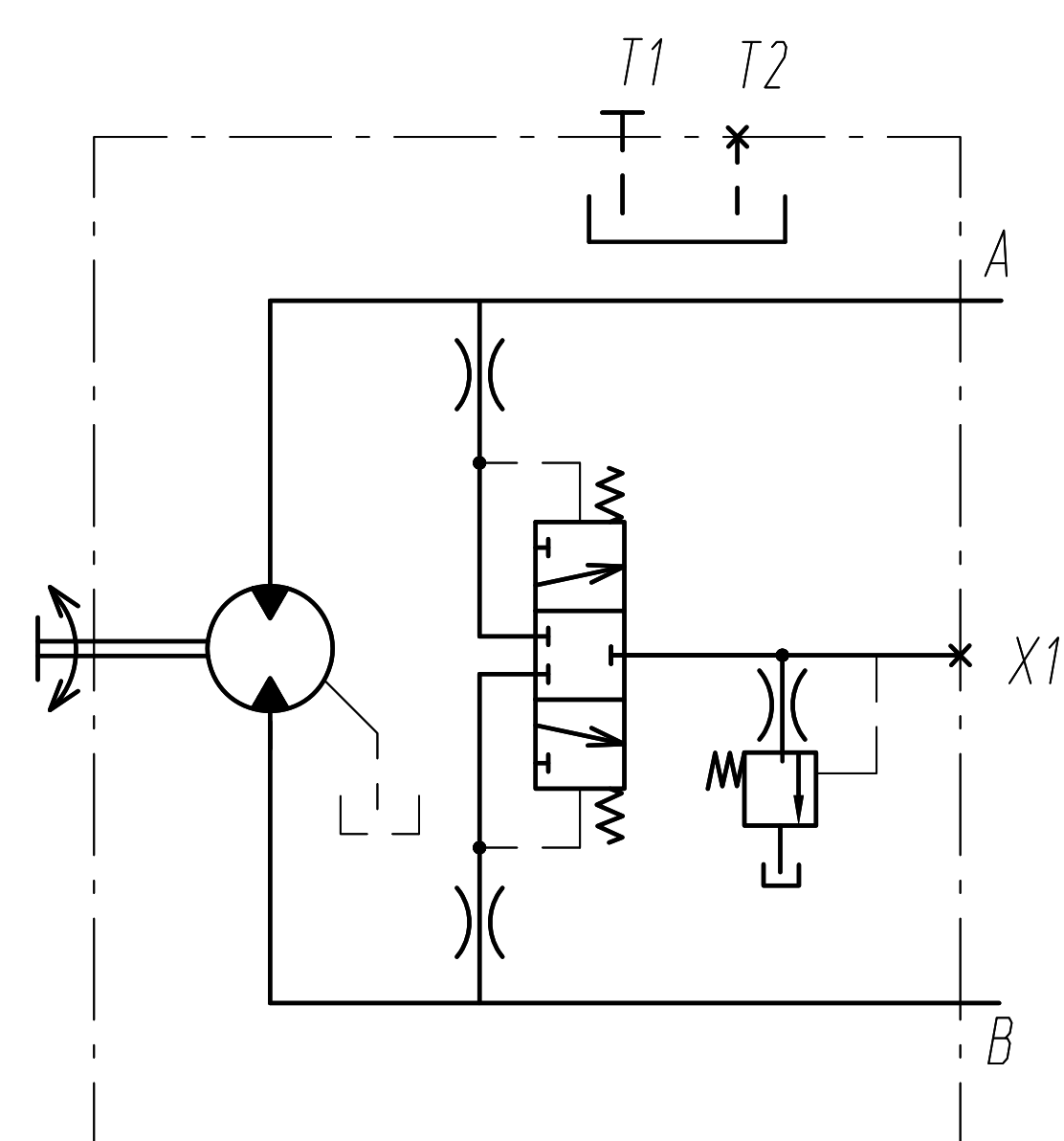


Схема гидравлическая



Перв. примен. Справ. № Инв. № Подп. и дата Взам. инв. № Инв. № Изд. Подп. и дата Инв. № подл.

