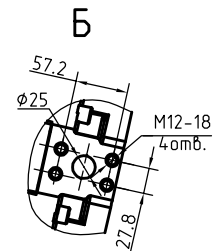
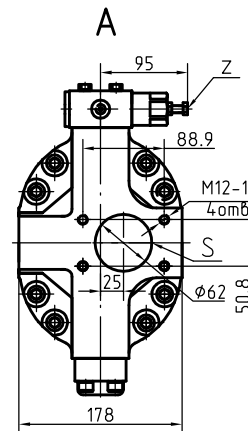
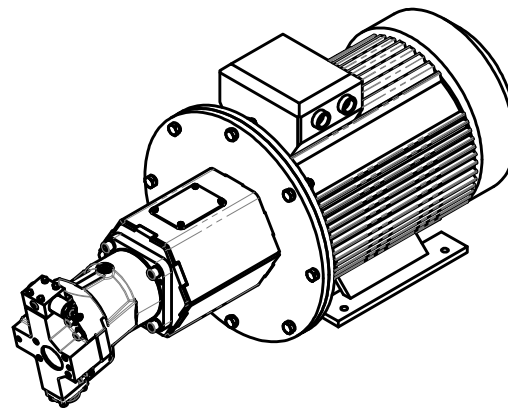
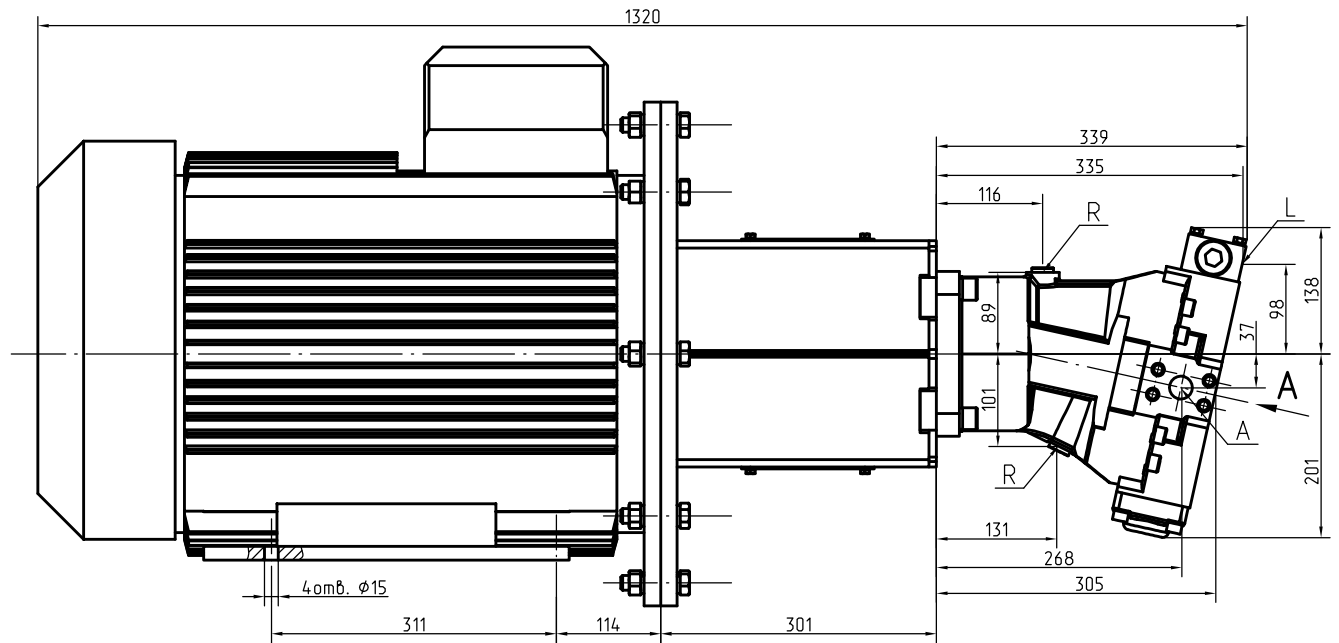
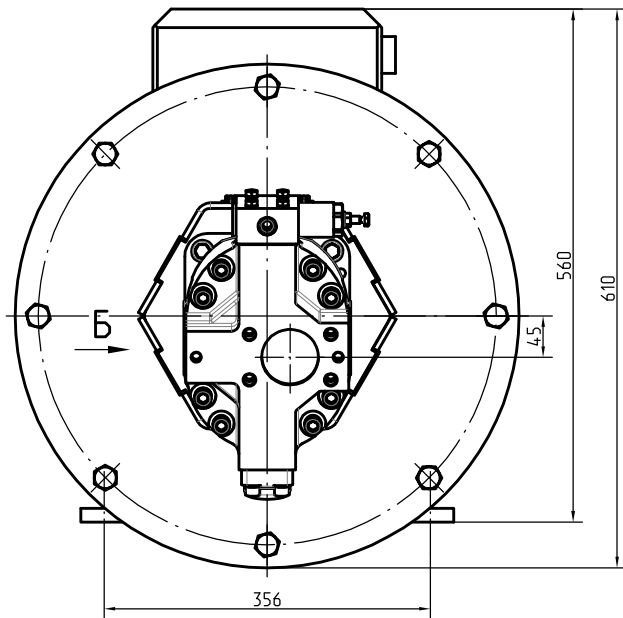


HA N19-03 ГЧ



Перв. примен.
Справ. №

Подп. и дата
Взам. инв. №
Инв. №
Изд. №
Лист
Изм.
169946

Технические характеристики			
Характеристика	Обозначение	Значение	
Параметры насоса 313.4.107.390.5			
Рабочий объем	минимальный	см ³ /об	0
	максимальный		107
Максимальная подача (при n=1500 об/мин)		л/мин	150
Максимальное давление на выходе		МПа	19
Масса		кг	40
Параметры эл.двигателя			
Обозначение	-	АИР 225 М4	
Мощность	кВт	55	
Частота вращения	об/мин	1500	
Масса	кг	358	

Обозначение отверстий	Параметры и размеры	
A	линия нагнетания	SAE 1" 420bar (6000psi)
S	линия всасывания	SAE 2 1/2" 170bar (2500psi)
Z	винт настройки Рун. в состоянии поставки запломбированно	-
R	отверстия для выпуска воздуха (заглушены)	M18x1.5 ГОСТ 25065-90.
L	линия слива регулятора (соединить с гидробаком)	M12x1.5 ГОСТ 25065-90.

Изм/Лист				HA N19-03 ГЧ			Лист	Масса	Масштаб
Разраб.	№ док.м.	Подп.	Дата	Насос автономный			1		1:4
Проб.			19.11.19						
Т.контр.				Габаритный чертеж			1		
Нач.КБ									
И.контр.									
Утв.									

D962556.DWG

Копировал

Формат А2