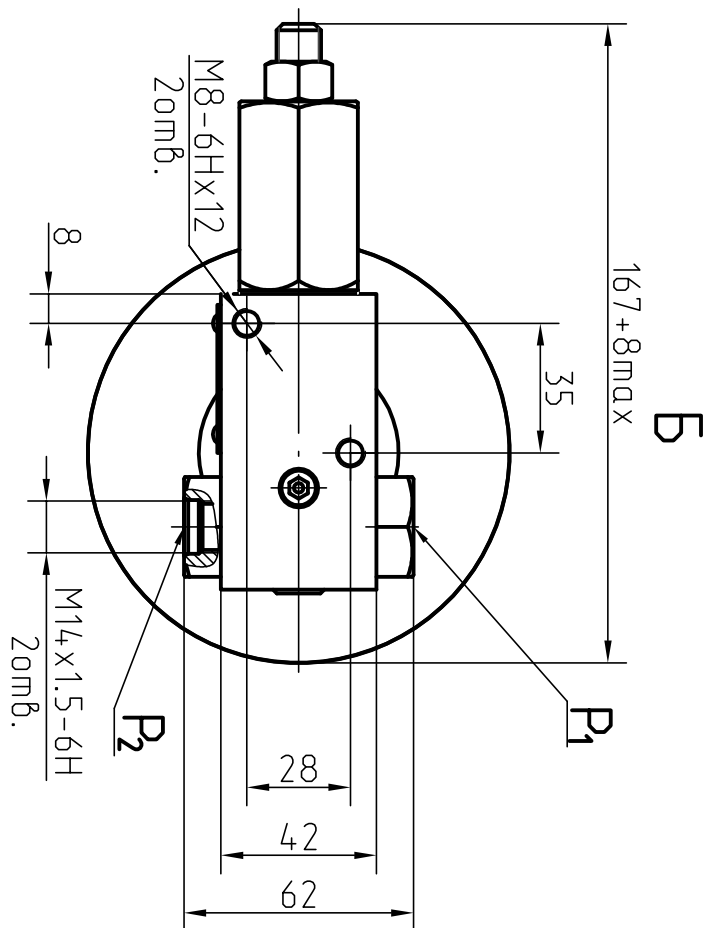
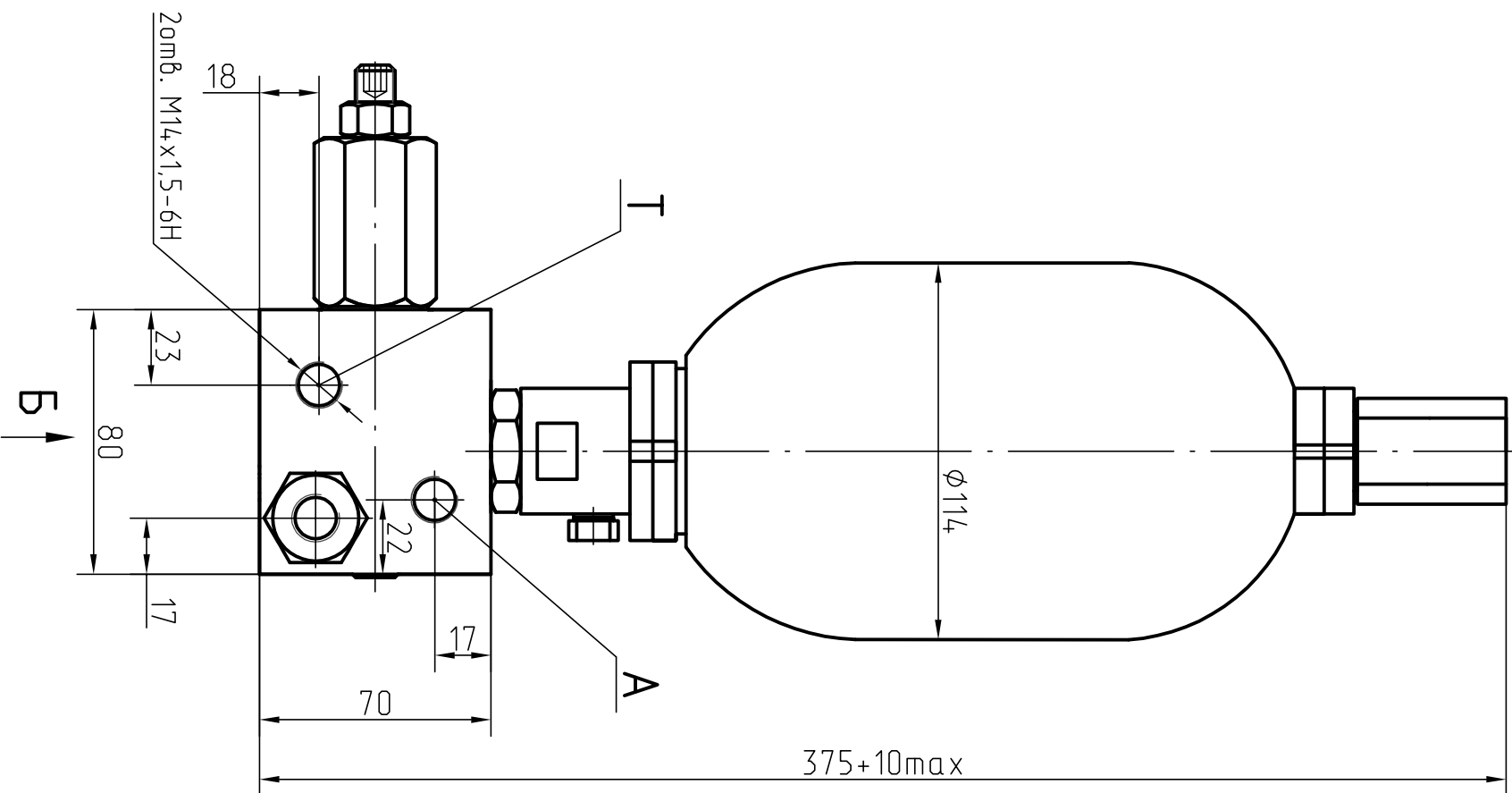


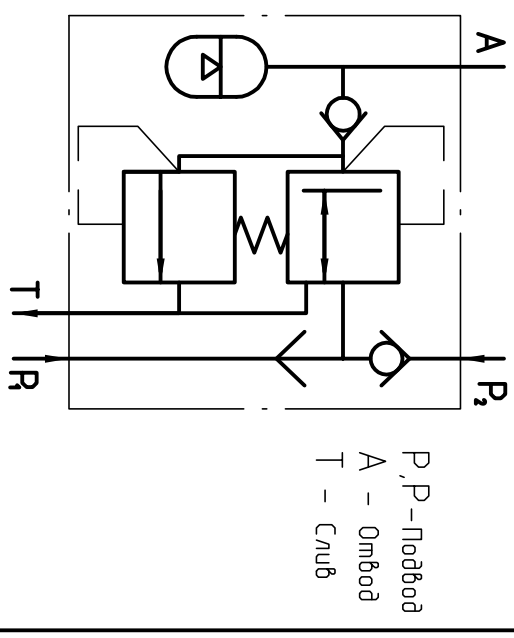
РГ 000000.10079

Справ. № Перв. примен.

Инв. № подл. Подп. и дата Взам. инв. № Инв. № дубл. Подп. и дата



Условное графическое изображение



Техническая характеристика

- 1 Вместимость номинальная,  $\text{дм}^3$  1
- 2 Давление зарядки газа в баллоне, МПа ( $\text{кг}/\text{см}^2$ )  $0.7 \pm 0.05 (7 \pm 0.5)$
- 3 Условный проход, мм 8
- 4 Величина потока на выходе, л/мин номинальная 8
- 5 Давление рабочей жидкости на входе, МПа ( $\text{кг}/\text{см}^2$ ) номинальное 32 (320)  
максимальное 40 (400)
- 6 Давление настройки редукционного клапана, МПа ( $\text{кг}/\text{см}^2$ ) номинальное 3.0 (30)  
максимальное 3.5 (35)
- 7 Давление настройки предохранительного клапана, МПа ( $\text{кг}/\text{см}^2$ ) минимальное 4.0 (40)  
максимальное 5.0 (50)
- 8 Газ - азот газобразный по ГОСТ 9293-74, I или II сорта с точкой росы не выше минус  $30^\circ \text{C}$ .

64000A			Лист	Масса	Масштаб
64001.00000 ГЧ			Лист	Листов	1
Пневмогидроаккумулятор с гидроклапаном					
Габаритный чертеж					
Изм.	Лист	№ докум.	Подп.	Дата	
Разраб.					
Проб.					
Т. констр.					
Нач. КБ					
Н. констр.					
Умб.					