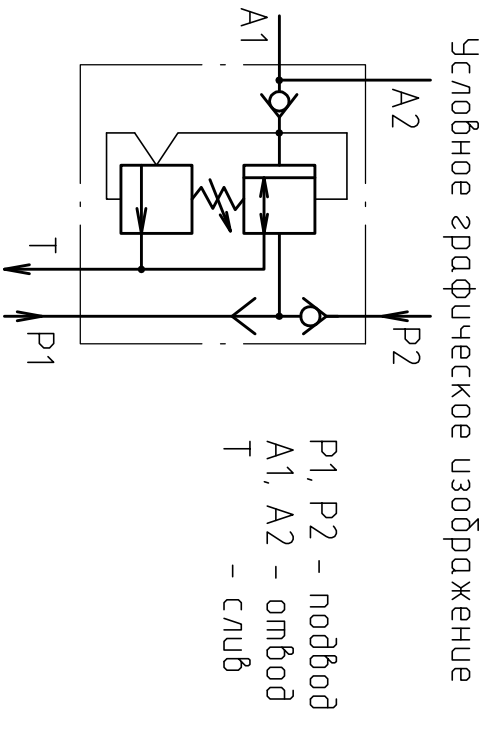
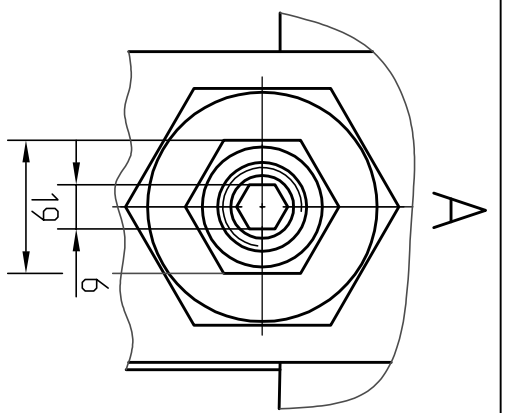
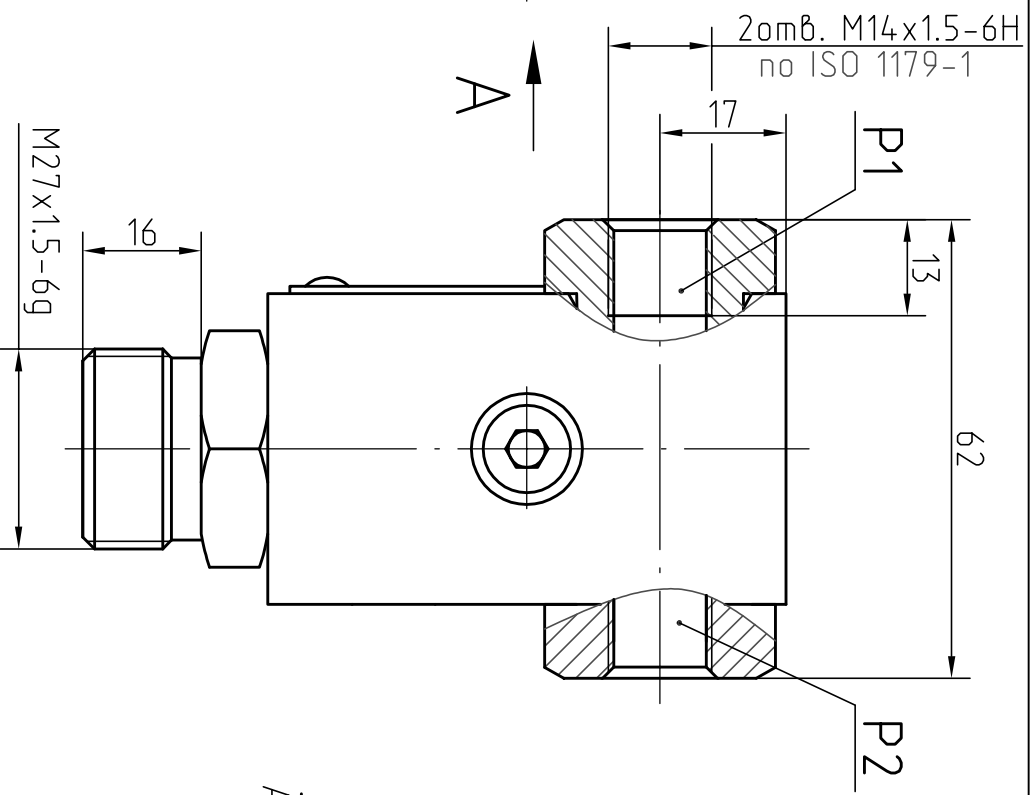
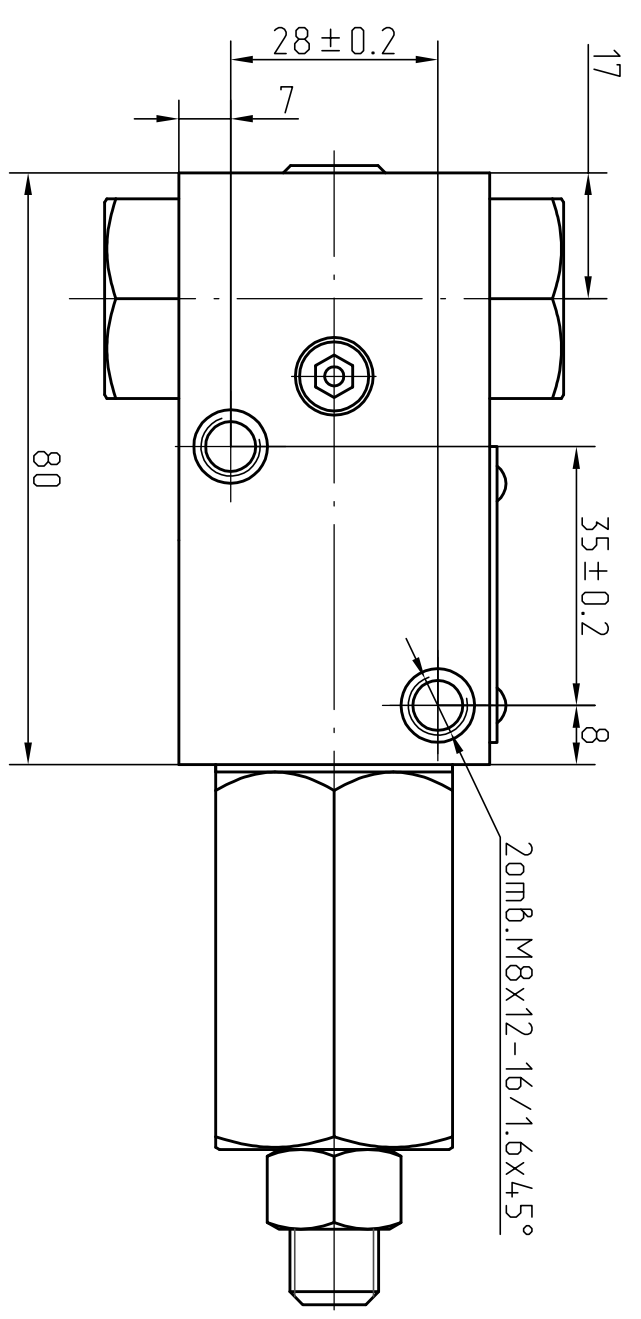
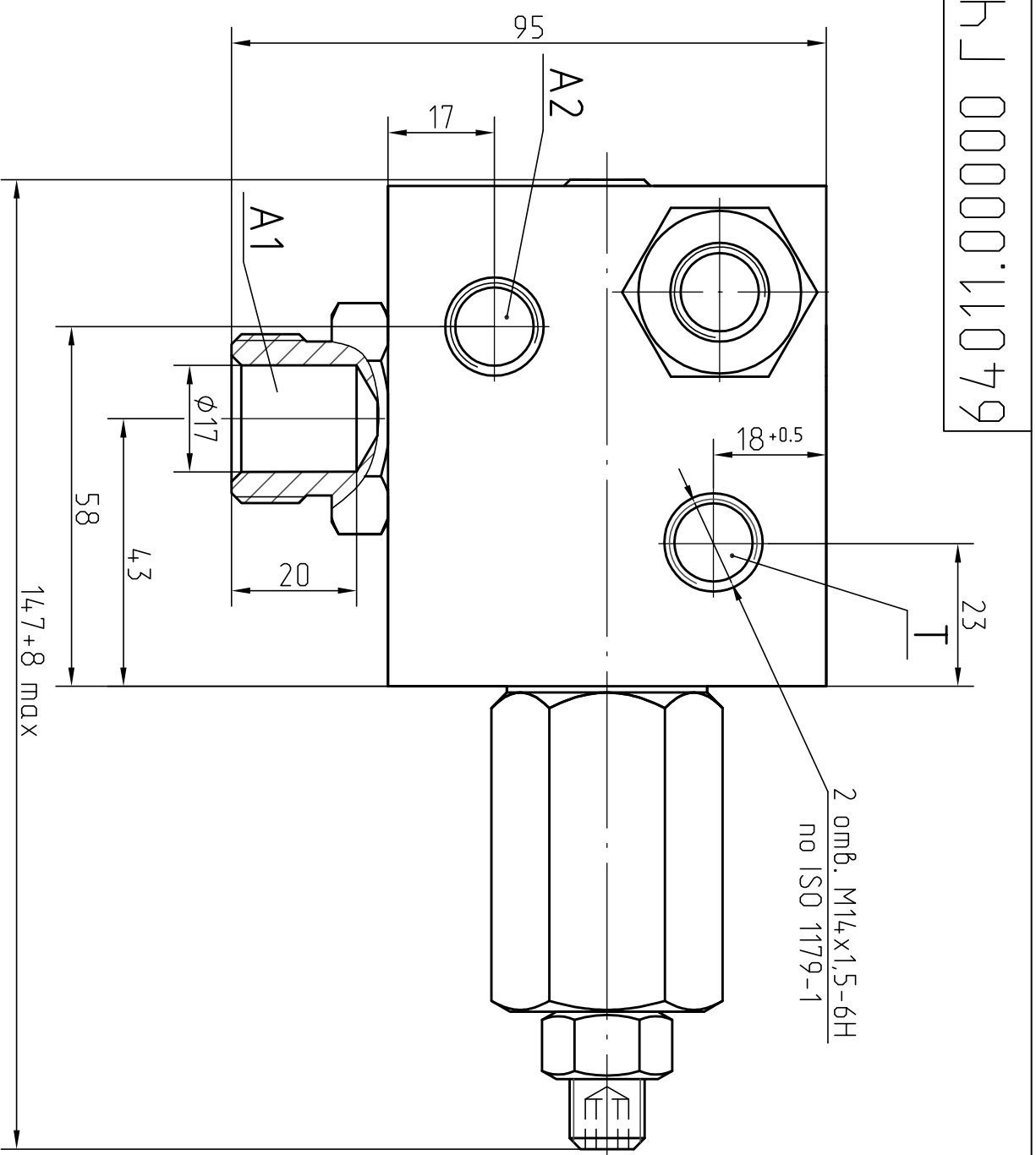


ГЛ 000000.11079

Справ. №	Перв. примен.
	64011.00000

Инв. № подл.	Подп. и дата	Взам. инв.№	Инв.№ дубл.	Подп. и дата
87715				



Техническая характеристика.

- 1 Условный проход, мм 8
- 2 Расход рабочей жидкости, л/мин: номинальный 8
- 3 Давление на входе, МПа (кгс/см²): номинальное 32 (320)
- 4 Давление настройки редукционного клапана, МПа (кгс/см²): номинальное 3,0 (30); максимальное 3,5 (35)
- 5 Давление настройки предохранительного клапана, МПа (кгс/см²): минимальное 4,0 (40); максимальное 5,0 (50)

1	Нов.	64011.111								
	Изм/Лист.	№ док.ум.	Подп.	Дата						
	Разраб.	Аношин		03.02.12						
	Проб.	Гареев								
	Т.контр.	Смариков								
	Нач.КБ	Гареев								
	Н.контр.	Гареев								
	Умб.	Карабаев								
64011.00000 ГЦ										
64011										
Блок гидроклапанов										
Габаритный чертеж										
	Лист.	Масса	Масштаб							
	A	2	1:1							
	Лист	Листов	1							