

НОВИНКА



PSM HYDRAULICS
ПНЕВМОСТРОЙМАШИНА

Регулируемый аксиально-поршневой ГИДРОНАСОС

415.0.85

с наклонной шайбой

ПРЕМУЩЕСТВА:

- ✓ максимальная подача рабочей жидкости **до 230 л/мин**,
- ✓ **цельнолитой чугунный корпус**
- ✓ компактные размеры
- ✓ малая масса
- ✓ высокая точность регулировки подачи
- ✓ высокая надежность

КОНСТРУКЦИЯ:

- аксиально-поршневой насос с наклонной шайбой
- присоединительные размеры в соответствии со стандартом SAE;
- канал линии нагнетания: SAE J518 1in 3/8-16UNC-2B
- канал линии всасывания: SAE J518 2in 1/2-13UNC-2B

Способен **ЗАМЕНИТЬ** гидронасосы:

100% АНАЛОГ

Bosch Rexroth

A10VNO 85 DRF

Danfoss

FRL090; FR074



ОБЛАСТЬ ПРИМЕНЕНИЯ:

ОСНОВНОЙ НАСОС ГИДРОСИСТЕМЫ

сельскохозяйственных,

промышленных **ТРАКТОРОВ К-7**

(**К-744** модификаций P1, P2, P3,
К-702МВ, К-703М)



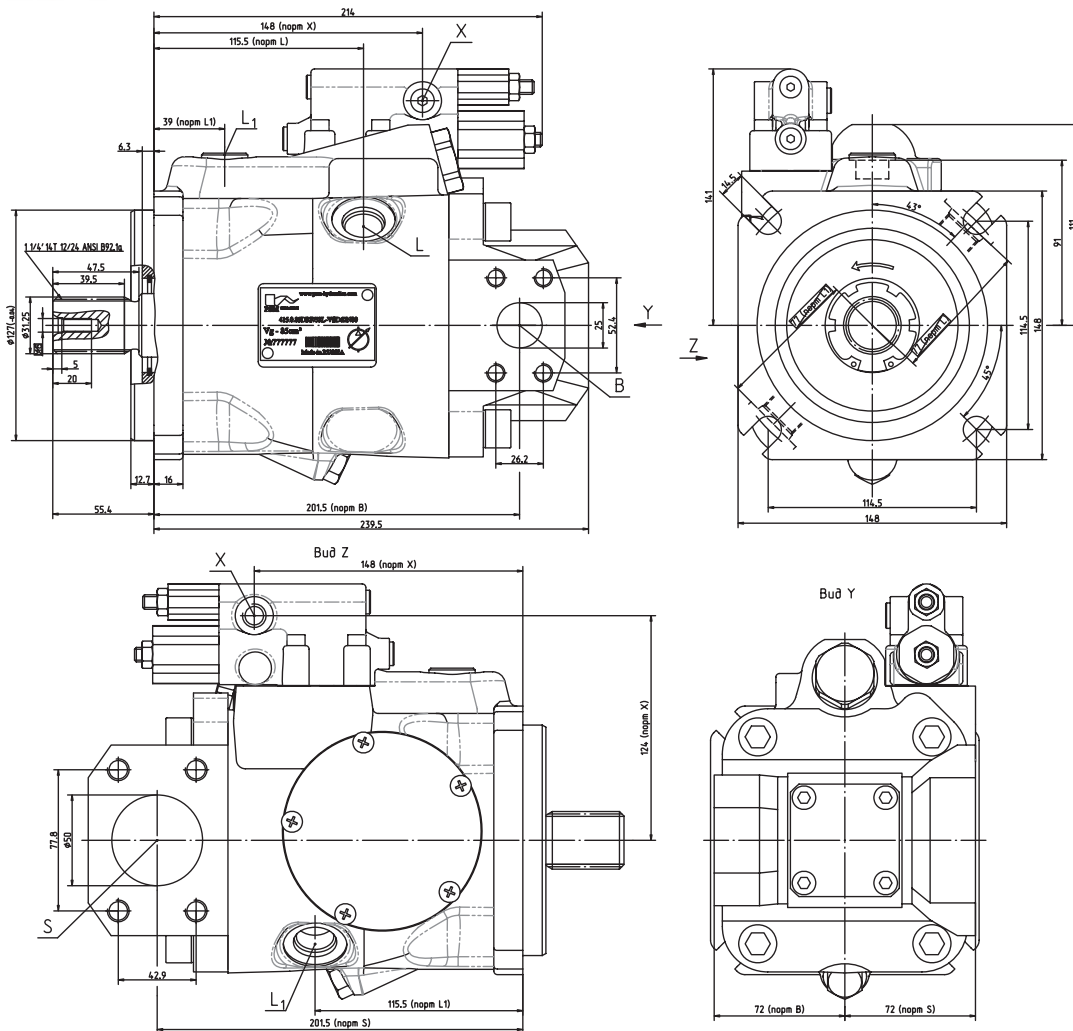
PSM HYDRAULICS
ПНЕВМОСТРОЙМАШИНА

УЗНАТЬ ПОДРОБНОСТИ И ЗАКАЗАТЬ ГИДРОНАСОС 415.0.85
ВЫ МОЖЕТЕ В ОТДЕЛЕ ПРОДАЖ АО «Пневмостроймашина»:
620100, Россия, г. Екатеринбург, Сибирский тракт, 8 Е
Тел.: +7 (343) 229-92-77, +7 (343) 229-91-46, +7 (343) 229-92-04
www.psm-hydraulics.ru e-mail: sales@psmural.ru

415.0.85

Регулируемый
аксиально-поршневой гидронасос
с наклонной шайбой

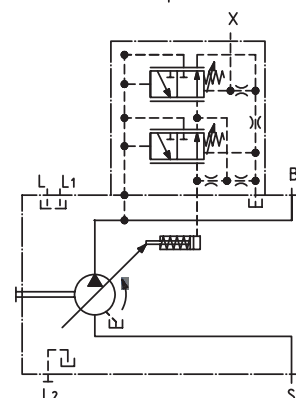
ГАБАРИТНЫЕ РАЗМЕРЫ:



ТЕХНИЧЕСКИЕ ХАРАКТЕРИСТИКИ:

| Параметр | Значение |
|--|----------|
| Рабочий объем (номинальный), см ³ | 85 |
| Частота вращения вала n, об/мин | |
| - минимальная | 500 |
| - номинальная | 1500 |
| - максимальная | 2700 |
| Подача Q, л/мин | |
| - номинальная | 128 |
| - максимальная | 230 |
| Давление нагнетания P _n , МПа | |
| - минимальное | 1 |
| - номинальное | 21 |
| - максимальное | 25 |
| Масса (без рабочей жидкости), кг | 13,2 |

Схема гидравлическая



| Порты | Стандарт |
|-------|--|
| S | Порт всасывания SAE J518 2 in 1/2-13UNC-2B; 22 глубина |
| B | Порт нагнетания SAE J518 1 in 3/8-16UNC-2B; 18 глубина |
| L | Порт дренажа ISO 119267 7/8-14UNF-2B; 13 глубина |
| L1:L1 | Порт дренажа ISO 119267 7/8-14UNF-2B; 13 глубина |
| X | Порт управления ISO 119267 7/16-20UNF-2A; 12 глубина |



УЗНАТЬ ПОДРОБНОСТИ И ЗАКАЗАТЬ ГИДРОНАСОС 415.0.85
ВЫ МОЖЕТЕ В ОТДЕЛЕ ПРОДАЖ АО «Пневмостроймашина»:
620100, Россия, г. Екатеринбург, Сибирский тракт, 8 Е
Тел.: +7 (343) 229-92-77, +7 (343) 229-91-46, +7 (343) 229-92-04
www.psm-hydraulics.ru e-mail: sales@psmural.ru