

НОВИНКА

Регулируемый аксиально-поршневой ГИДРОНАСОС 415.0.85

с наклонной шайбой



PSM HYDRAULICS
ПАО ПНЕВМОСТРОЙМАШИНА

ПРЕМУЩЕСТВА:

- ✓ максимальная подача рабочей жидкости **до 230 л/мин**,
- ✓ **цельнолитой чугунный корпус**
- ✓ компактные размеры
- ✓ малая масса
- ✓ высокая точность регулировки подачи
- ✓ высокая надежность

КОНСТРУКЦИЯ:

- аксиально-поршневой насос с наклонной шайбой
- присоединительные размеры в соответствии со стандартом SAE;
- канал линии нагнетания: SAE J518 1in 3/8-16UNC-2B
- канал линии всасывания: SAE J518 2in 1/2-13UNC-2B

Способен **ЗАМЕНИТЬ** гидронасосы:

100% АНАЛОГ



Bosch Rexroth

A10VNO 85 DRF

Danfoss

FRL090CLS21220N3S1N2A1NNNNNNNNNN

ОБЛАСТЬ ПРИМЕНЕНИЯ:

ОСНОВНОЙ НАСОС ГИДРОСИСТЕМЫ

**сельскохозяйственных,
промышленных**

ТРАКТОРОВ К-7

**(К-744 модификаций P1, P2, P3,
К-702МВ, К-703М)**



PSM HYDRAULICS
ПАО ПНЕВМОСТРОЙМАШИНА

УЗНАТЬ ПОДРОБНОСТИ И ЗАКАЗАТЬ **ГИДРОНАСОС 415.0.85**
ВЫ МОЖЕТЕ В ОТДЕЛЕ ПРОДАЖ ПАО «Пневмостроймашина»:

620100, Россия, г.Екатеринбург, Сибирский тракт, 8 Е

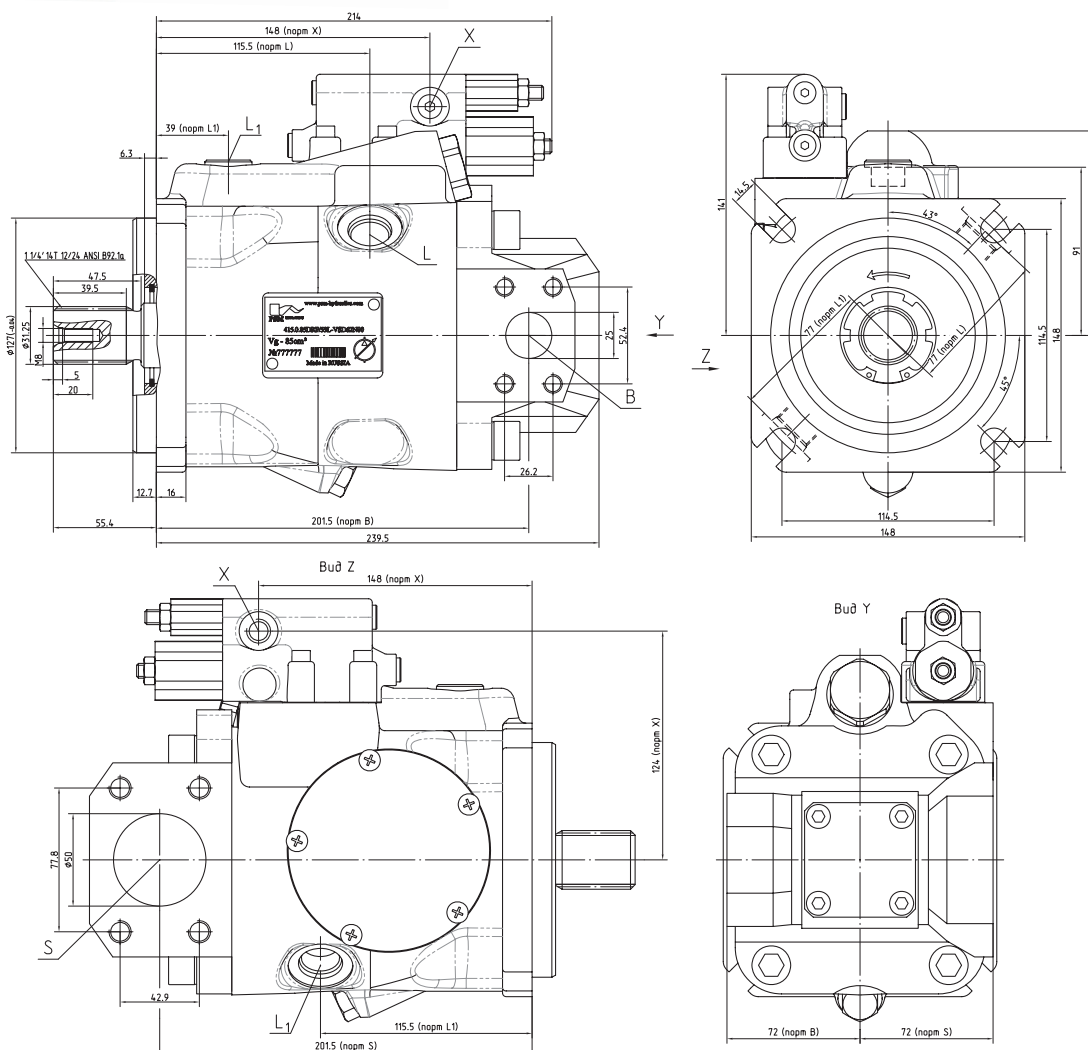
Тел.: +7(343)229-91-13, +7(343)229-92-04, +7(343)229-92-77

www.psm-hydraulics.ru e-mail: sales@psmural.ru

415.0.85

Регулируемый
аксиально-поршневой гидронасос
с наклонной шайбой

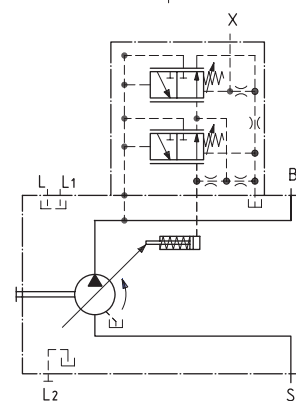
ГАБАРИТНЫЕ РАЗМЕРЫ:



ТЕХНИЧЕСКИЕ ХАРАКТЕРИСТИКИ:

Параметр	Значение
Рабочий объем (номинальный), см ³	85
Частота вращения вала n, об/мин	
- минимальная	500
- номинальная	1500
- максимальная	2700
Подача Q, л/мин	
- номинальная	128
- максимальная	230
Давление нагнетания P _н , МПа	
- минимальное	1
- номинальное	21
- максимальное	25
Масса (без рабочей жидкости), кг	13,2

Схема гидравлическая



Порты	Стандарт
S	Порт всасывания SAE J518 2 in 1/2-13UNC-2B; 22 глубина
B	Порт нагнетания SAE J518 1 in 3/8-16UNC-2B; 18 глубина
L	Порт дренажа ISO 119267 7/8-14UNF-2B; 13 глубина
L1,L1	Порт дренажа ISO 119267 7/8-14UNF-2B; 13 глубина
X	Порт управления ISO 119267 7/16-20UNF-2A; 12 глубина



PSM HYDRAULICS
ПАО ПНЕВМОСТРОЙМАШИНА

УЗНАТЬ ПОДРОБНОСТИ И ЗАКАЗАТЬ ГИДРОНАСОС 415.0.85
ВЫ МОЖЕТЕ В ОТДЕЛЕ ПРОДАЖ ПАО «Пневмостроймашина»:

620100, Россия, г.Екатеринбург, Сибирский тракт, 8 Е

Тел.: +7(343)229-91-13, +7(343)229-92-04, +7(343)229-92-77

www.psm-hydraulics.ru e-mail: sales@psmural.ru