

Техническая характеристика фильтра

Начальный расход л/мин 70

Давление настройки предохранительного клапана, МПа 0,6

Давление настройки датчика загрязненности, МПа 0,5

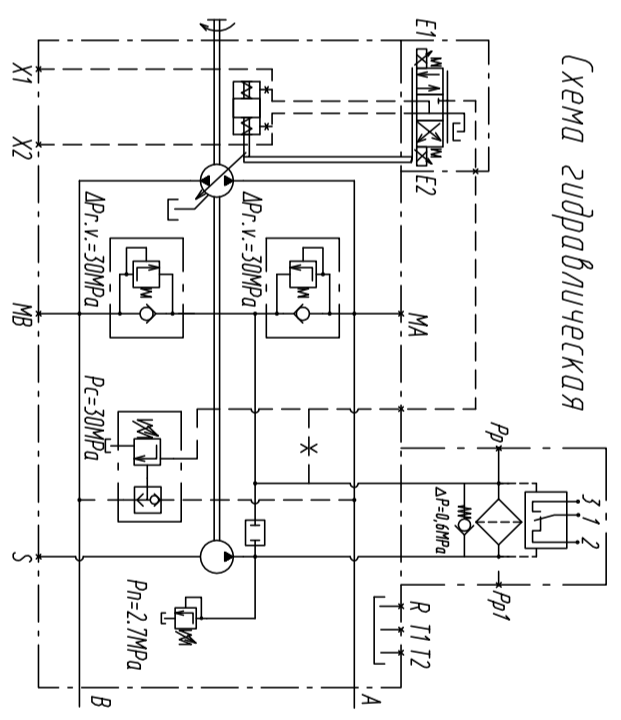
Грязеёмкость, гр 20

Тонкость фильтрации, мкм 16

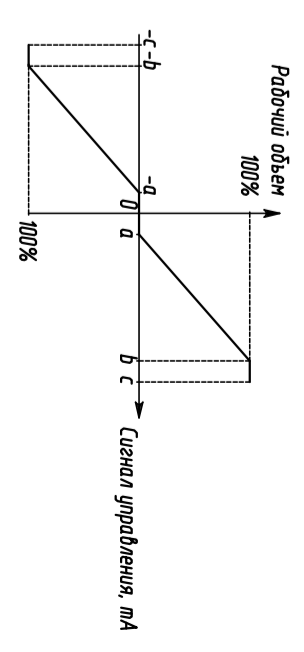
Фильтр ВТ884,0-МРГ (Badwin)

HF6552 (Gelguard)

Схема гидравлическая



Характеристика управления



Напряжение управления, В 24

Сигнал управления, мА: 300

- начало управления, а 750

- конец управления, в 1000

- максимальный ток, с

Подача насоса от управляющего сигнала

Электромагнит	Порт контроля давления управления	Направление подачи высокого давления
E1	X1	A - высокая давление
E2	X2	B - высокая давление

Порты	
A, B - рабочие порты	SAE J518 1 in
- резьба	DIN 13 M10x15; 23-зубья
MA, MB - порты для измерения рабочего давления	ISO 1179-1 G 1/4; 14-зубья
X1, X2 - порты для измерения давления управления	ISO 1179-1 G 1/4; 14-зубья
PP, PP1 - порты для измерения давления подпитки	ISO 1179-1 G 1/4; 14-зубья
S - высвобождающее отверстие	ISO 9974 M3x2; 24-зубья
T1, T2, T3 - дренажные порты	ISO 9974 M22x15-7H
R - отверстие для выпуска воздуха	ISO 1179-1 G 1/4; 14-зубья

Классификация	№ заказа	Подп.	Взам.	Инв.	Инв. № дубл.	Подп.	Дата
Резьба	Проб	Г.компр.	Тач.КВ	Н.компр.	Инв.	Инв. № дубл.	Подп.
<p>416.0.90RY4S2E22B22E4/NVF3MN</p> <p>Гидронасос</p> <p>аккумуляторный</p> <p>резервуарный</p> <p>гидравлический червяк</p> <p>Лист 67</p> <p>Листов 12</p>							