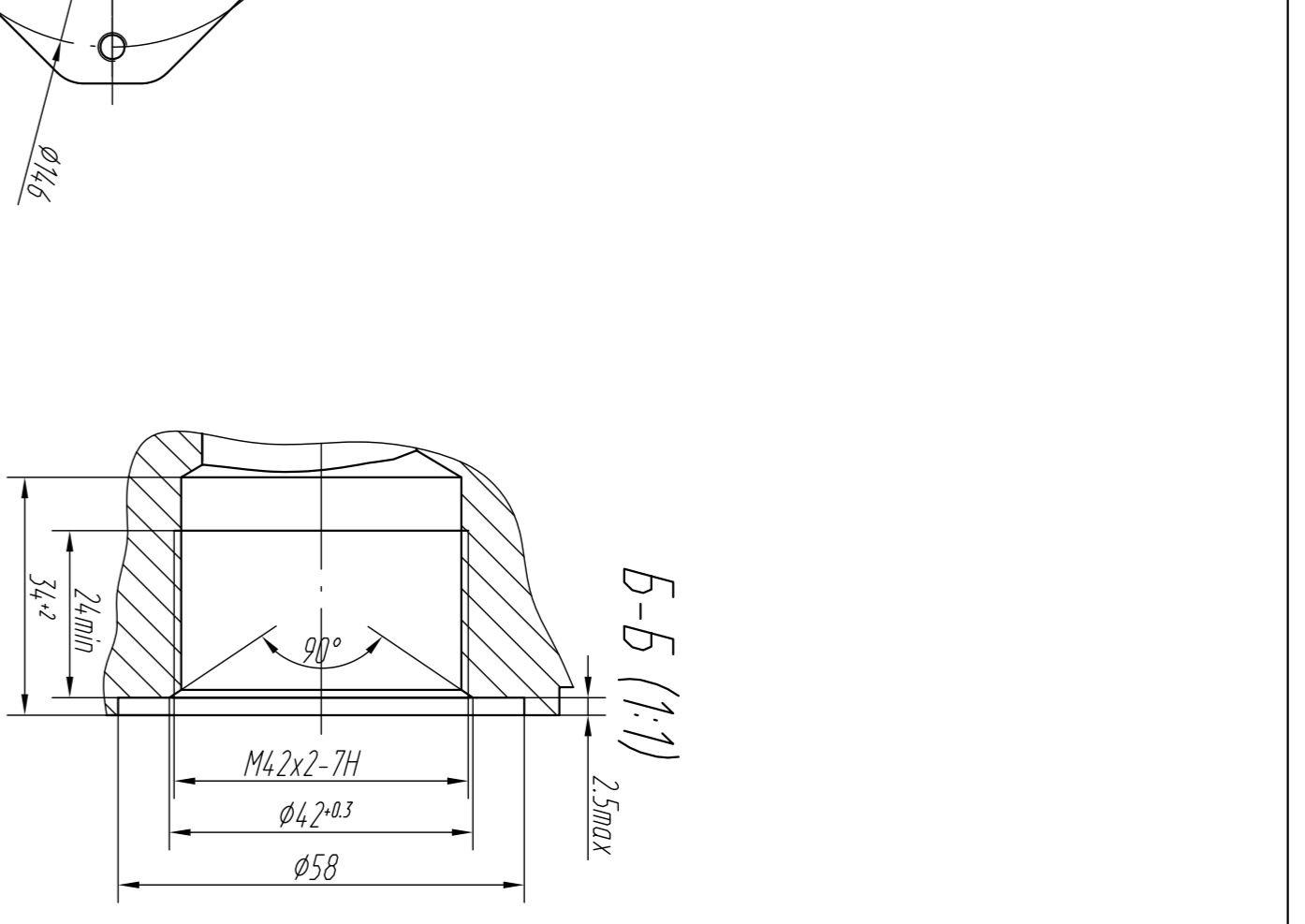
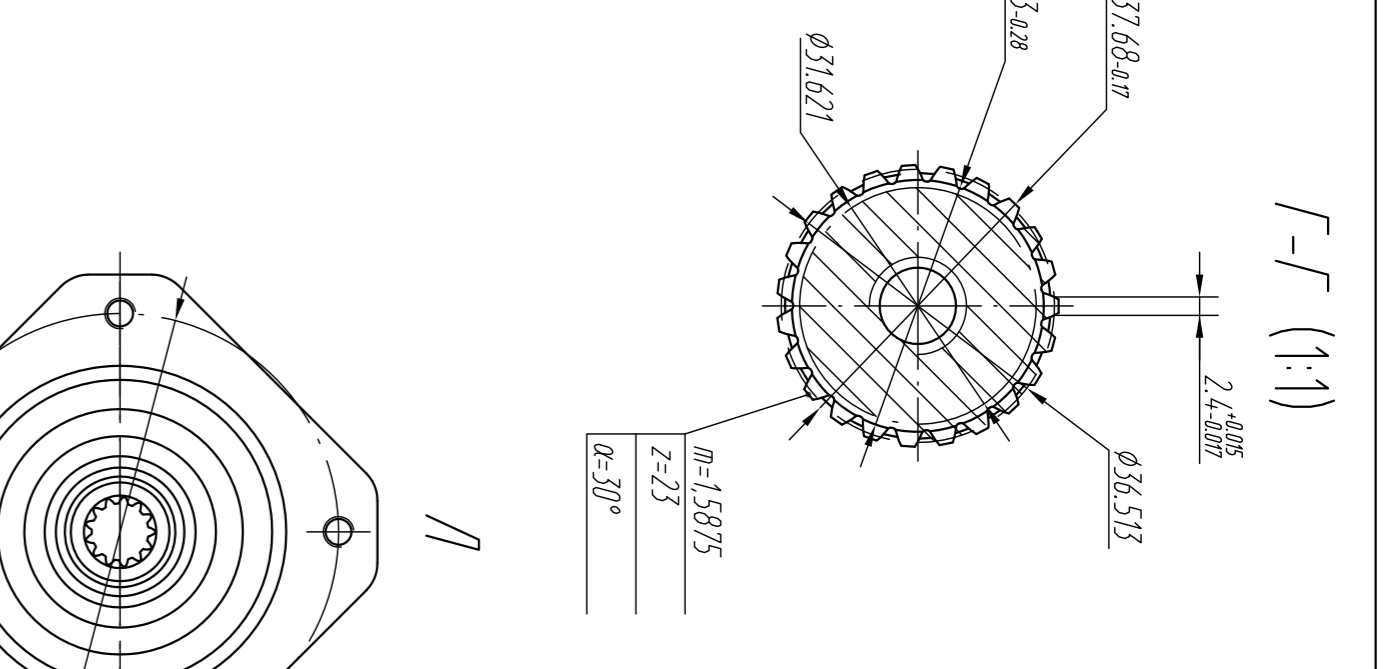
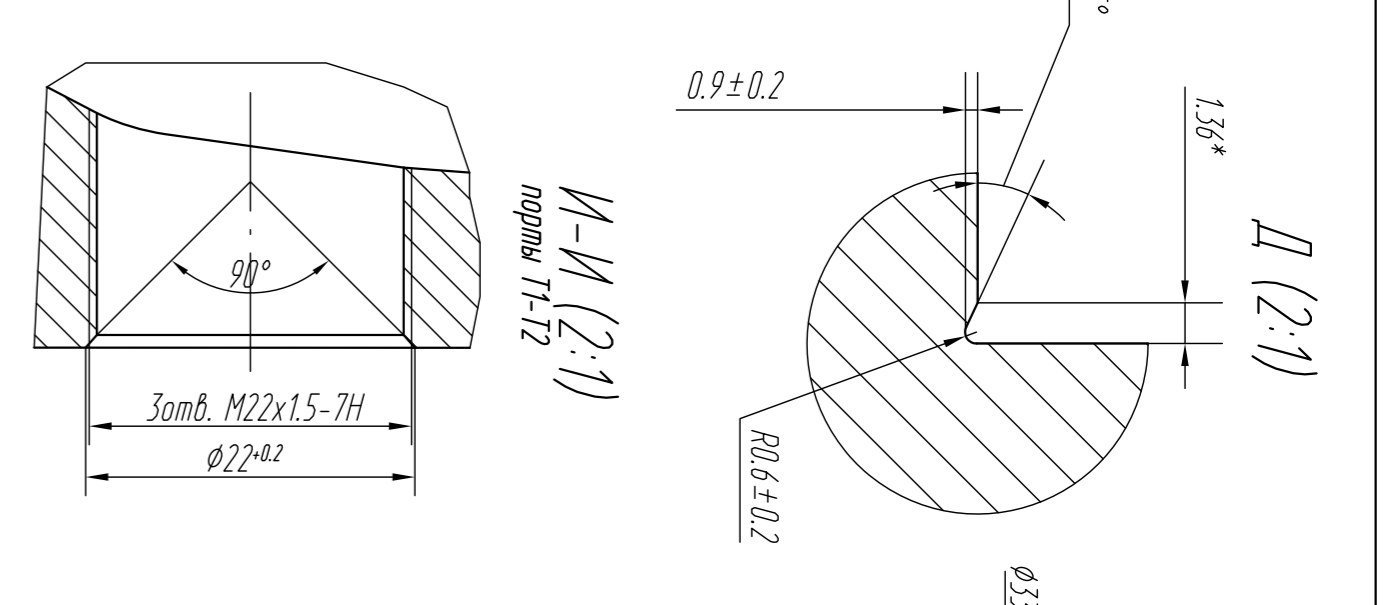
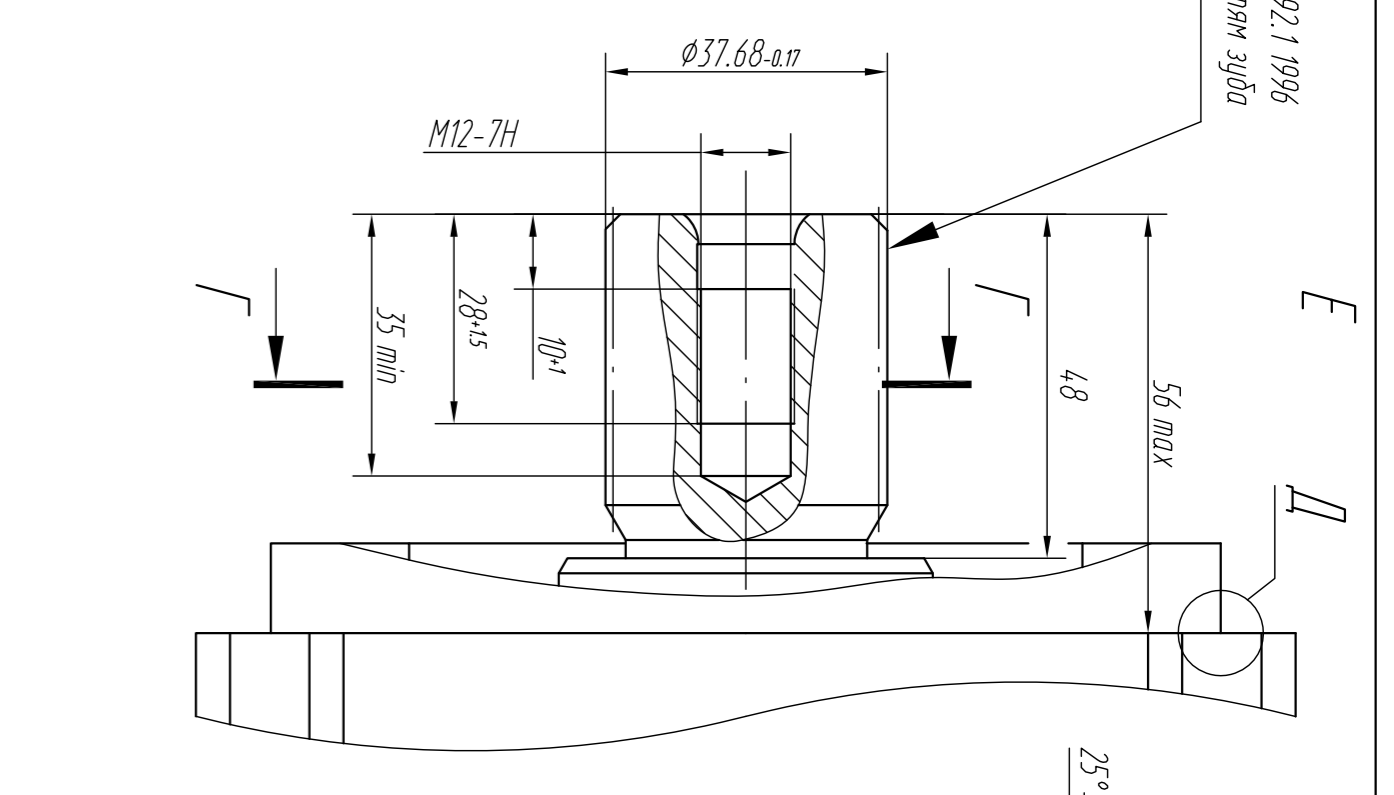


Эвольвентный шлиц
1 1/2" 25T 16x32 class 5 ANSI B92.1 1996
посадка по внешним поверхностям зуба

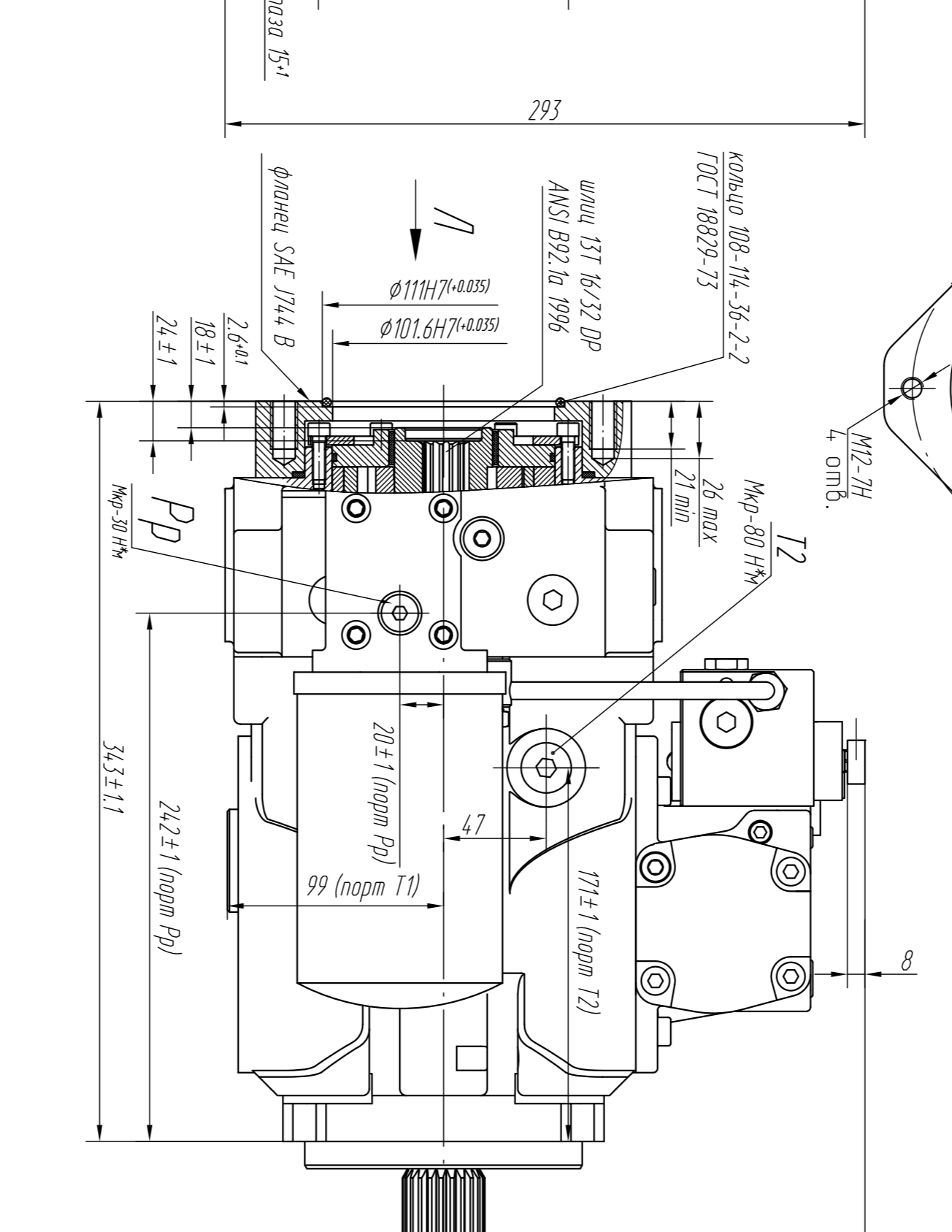
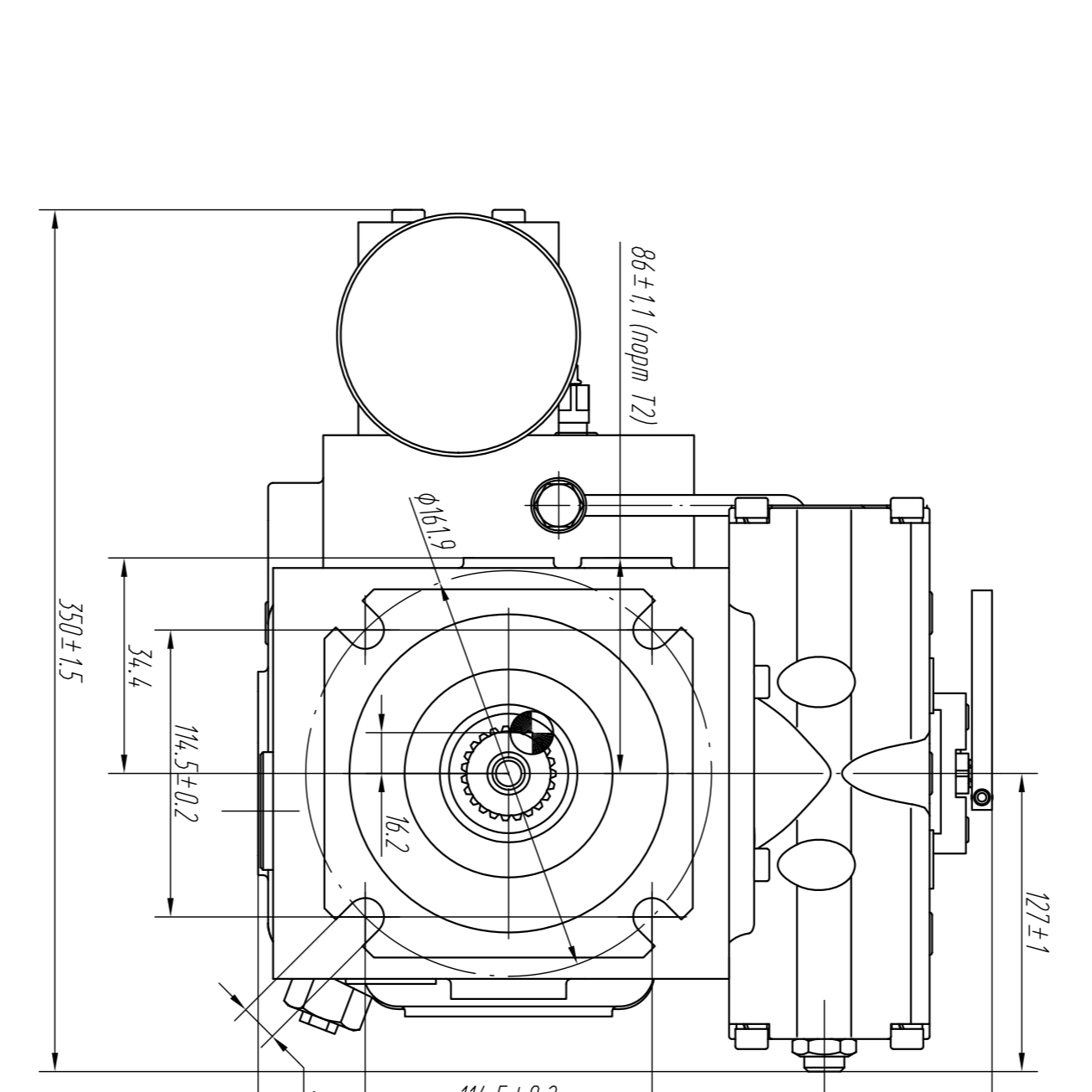
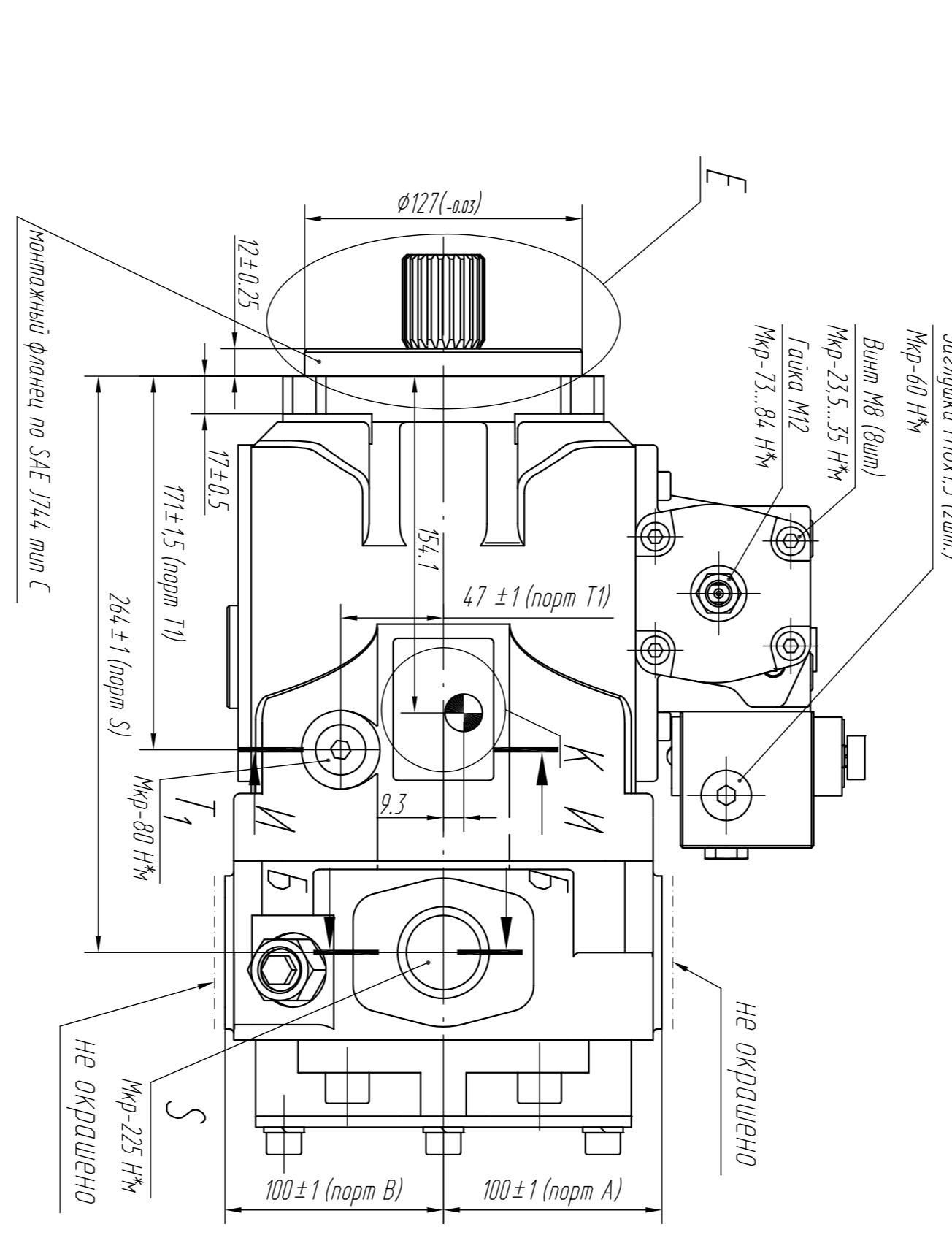


Технические характеристики

Рабочий объем V _г , см ³ /об.	0
максимальный	90
номинальный	98
Объем насоса подпитки V _п , см ³	
Чистая рабочая зона, л. об/мин	500
максимальная	2000
номинальная	3000
максимальная нагрузка	261
Подпитки Q, л/мин	
максимальная	25
номинальная	45
Давление нагнетания ДН, МПа	24
номинальное	
максимальное	40
нагнетание	80
Давление подпитки P _п , МПа	
Магистраль подпитки N, об/мин	
максимальная (при потоке V _г макс., P _п макс.)	995
номинальная (при потоке V _г макс., P _п макс.)	
Крутящий момент T, Нм	
номинальный (при потоке V _г макс., P _п макс.)	405
максимальный (при потоке V _г макс., P _п макс.)	643
Давление открытия P _{от} , МПа	
максимальное	0.7
номинальное	0.5
Давление на входе насоса подпитки P _с , МПа (абс.)	
максимальное	0.07
номинальное	
максимальное при давлении (1.5*P _п) при холостом старте	0.02
Масса кг	74

Все рабочие порекомендованы г/уем
MIL домены
MIL доменов
MIL доменов
MIL доменов

Металлический болт/шпилька сест. ст. 7H/2
P₁ = 5589700
P₂ = 5944410
P₃ = 5585070

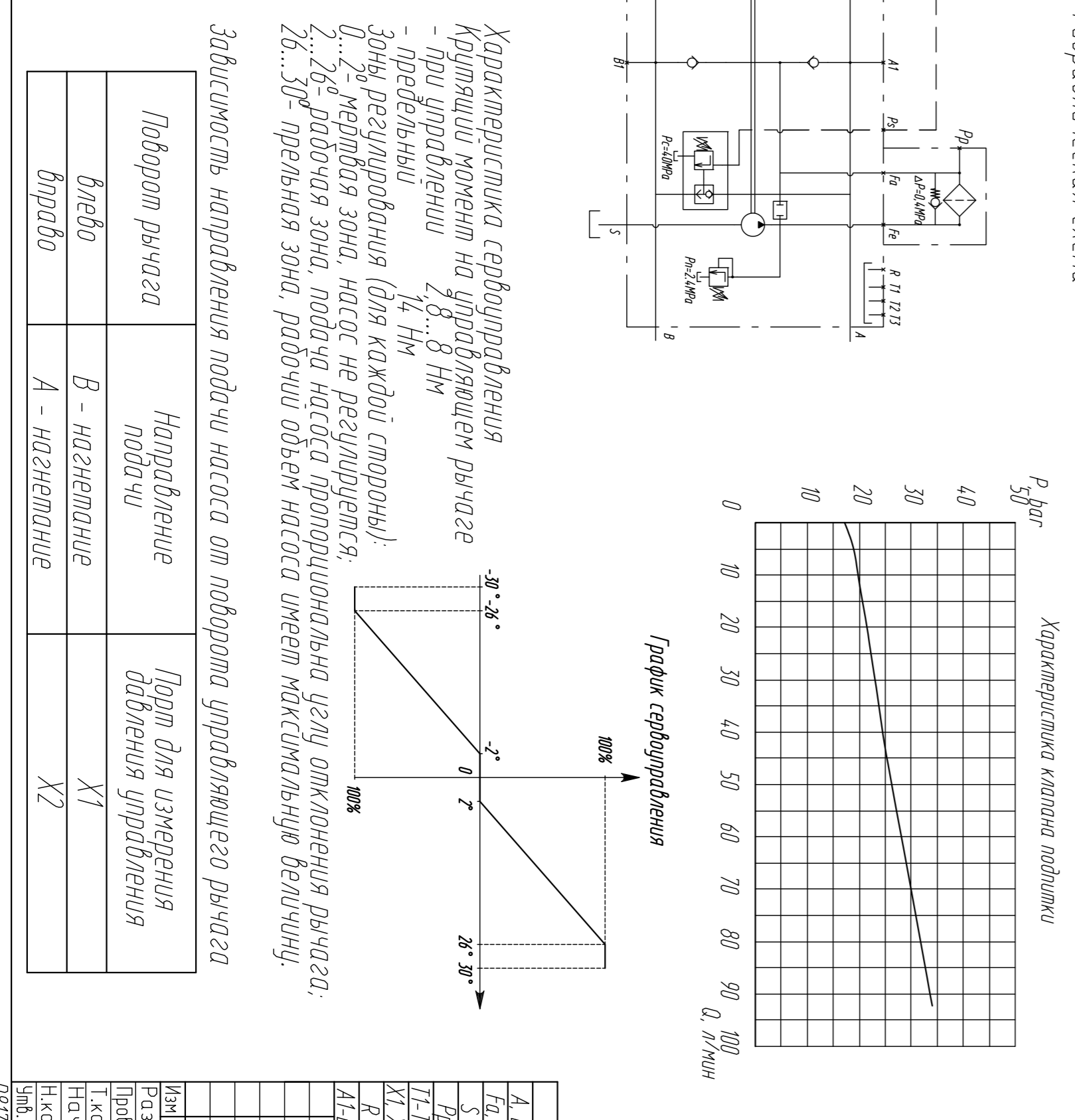
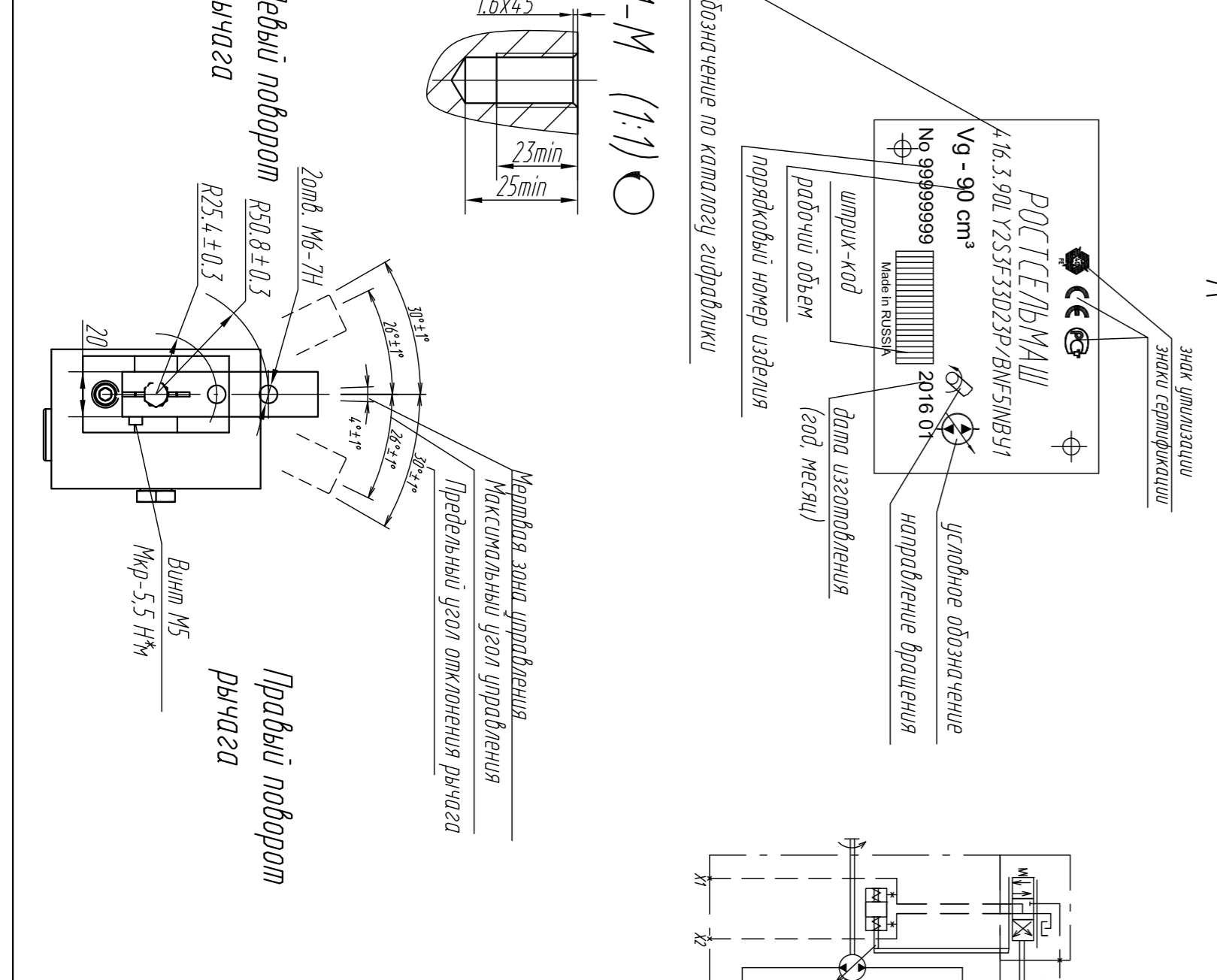
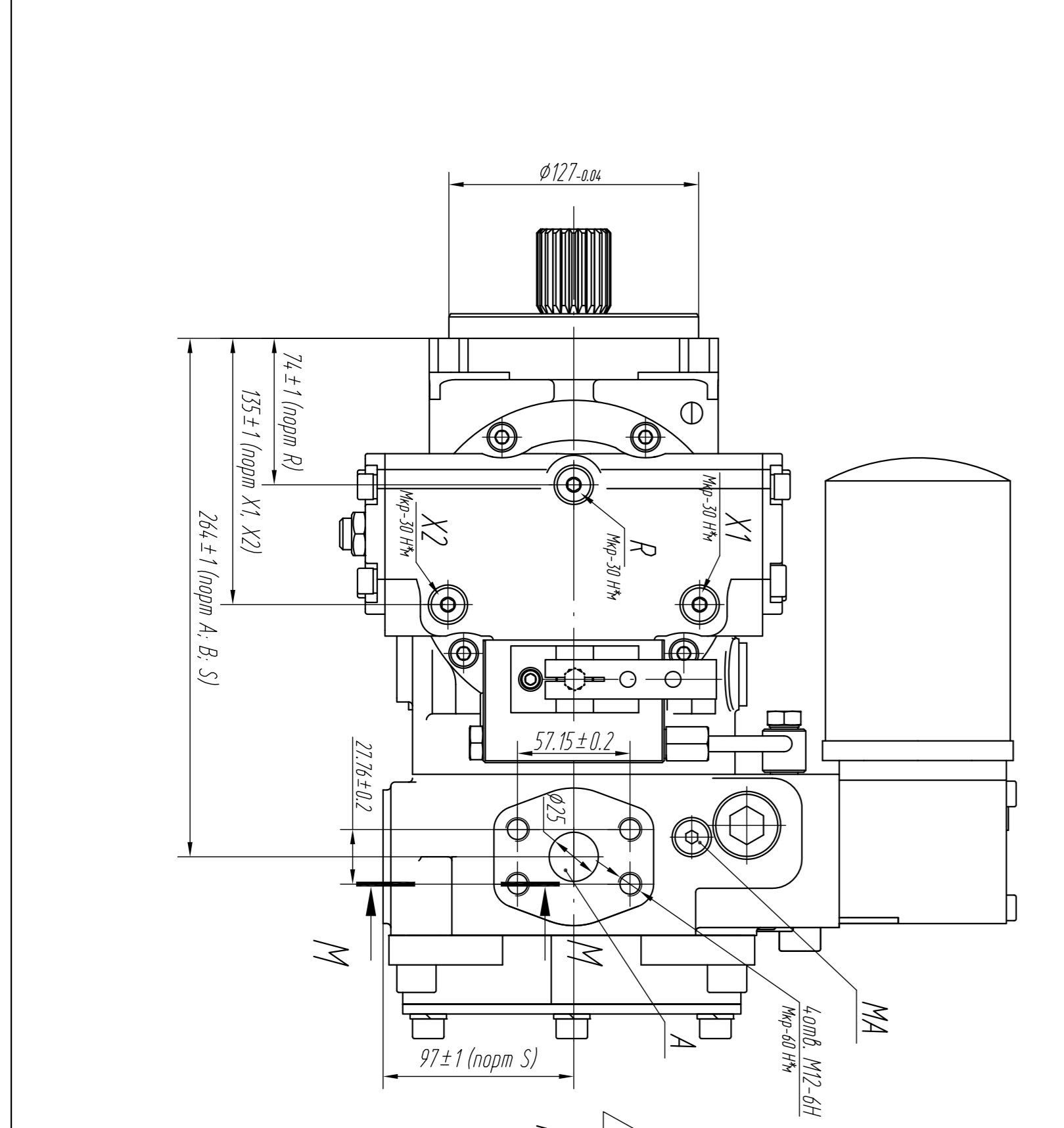


Техническая характеристика фильтра

Номинальный расход л/мин	70
Давление напорной предохранительной камеры, МПа	0.4
Гряземкость, %	20
Температура фильтрующей среды, °С	16
Фильтр	В18840-ФРС (Вашии) H6552 (Fleetguard) P64-575 (Dowdell)

В заводские поры в S.5 указаны проставленные значения в таблице порты и давления гидравлические задатки

4 16.3.90L Y335F3202EP-ВНFSMBY1
P₁ = 5589700
P₂ = 5944410
P₃ = 5585070



Обозначение при заказе гидравлические аксессуары резервированы 4 16.3.90L Y335F3202EP-ВНFSMBY1

Изменения		SAE T ₁ 4000psi	
A, B	- модификация	M18x1.5	защита 14, ISO 9974
FA	- форма корпуса	M18x1.5	защита 14, ISO 9974
S	- конструкция	M18x1.5	защита 14, ISO 9974
SP	- тип корпуса	G1/4	защита 14, ISO 1179-1
T1-T2	- варианты порта	M22x1.5	ISO 9974
X1, X2	- варианты для измерения	G1/4	защита 14, ISO 1179-1
R	- вариант для быстрого	G1/4	защита 14, ISO 1179-1
A1-B1	- типы корпусов	G1/4	защита 14, ISO 1179-1

4 16.3.90L Y335F3202EP-ВНFSMBY1

Изм/Лист	№ докум.	Подл.	Дата	Лист	Масса	Масштаб
Разработ.	ЭД/ЖК			4	74	1:25
Т. констр.	Т. констр.					
Н.ач.КБ						
Н.констр.						
Сл. констр.						

Контуровал

Формат А1