

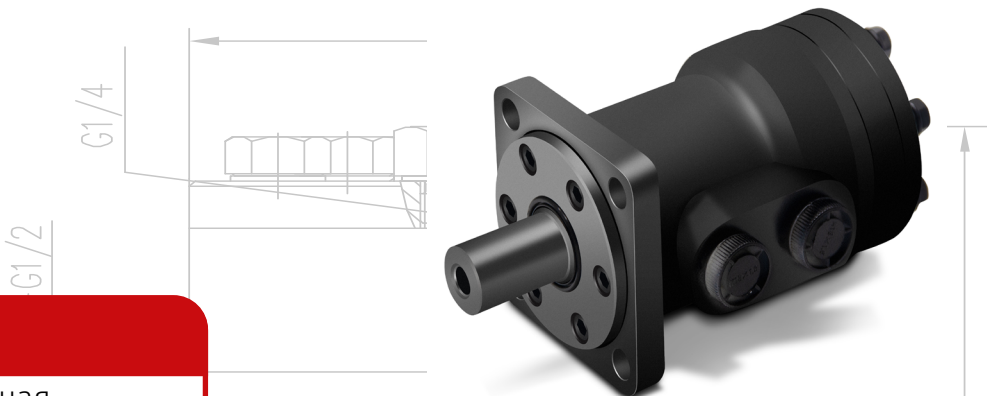
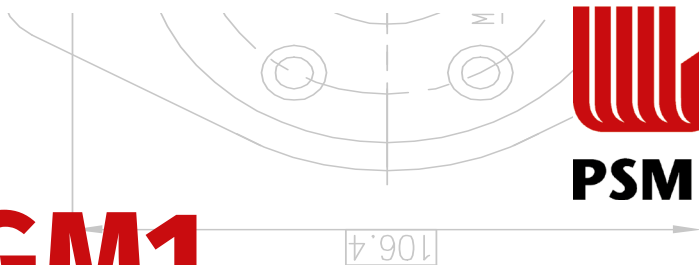
# НОВИНКА

## Героторные МОТОРЫ

# серии GM1



**PSM** HYDRAULICS  
ПНЕВМОСТРОЙМАШИНА



### ПРЕМУЩЕСТВА:

- ✓ высокий КПД и удельная мощность
- ✓ компактные размеры
- ✓ постоянный крутящий момент в широком диапазоне скоростей
- ✓ высокий пусковой момент
- ✓ стабильная и плавная работа на низкой частоте вращения

### КОНСТРУКЦИЯ:

- гидромоторы являются высокомоментными реверсивными нерегулируемыми машинами героллерного типа средней мощности

Аналоги гидромоторов MR, MP и OMR

**КОМПАНИИ**  
**M+S Hydraulic**  
**и**  
**Sauer Danfoss**



### ОБЛАСТЬ ПРИМЕНЕНИЯ:

Коммунальные и дорожные машины  
Дорожно-строительная спецтехника  
Сельскохозяйственная техника



**PSM** HYDRAULICS  
ПНЕВМОСТРОЙМАШИНА

УЗНАТЬ ПОДРОБНОСТИ И ЗАКАЗАТЬ МОТОРЫ СЕРИИ GM1  
ВЫ МОЖЕТЕ В ОТДЕЛЕ ПРОДАЖ ТД «ПСМ-Гидравлика»:

620100, Россия, г. Екатеринбург, Сибирский тракт, строение 8

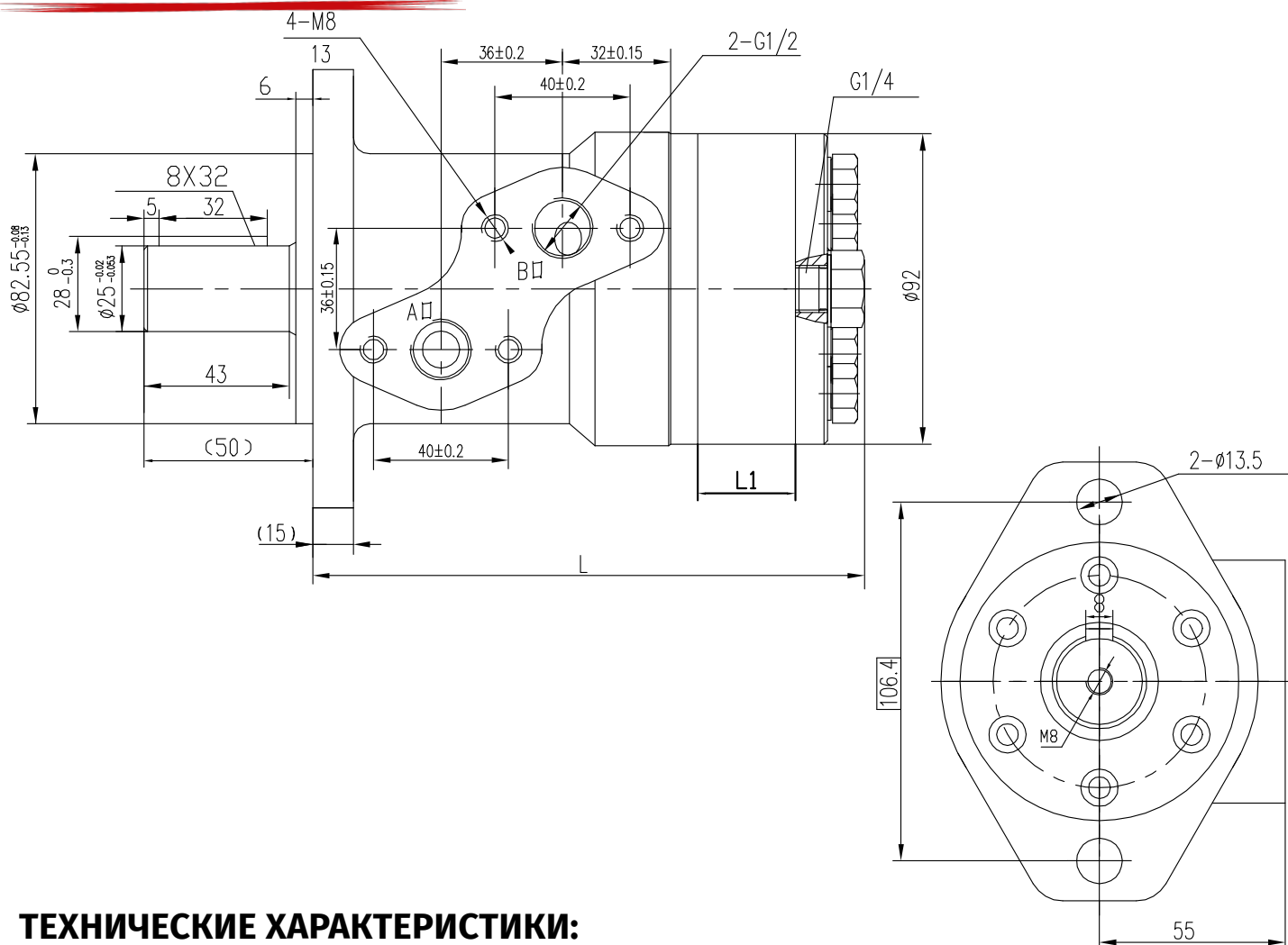
Тел.: +7 (343) 229-92-03

www.psm-hydraulics.ru e-mail: CRV@psmural.ru, konovalovsv@psmural.ru

# Серии GM1

Героторные  
моторы

## ГАБАРИТНО-ПРИСОЕДИНИТЕЛЬНЫЕ РАЗМЕРЫ:



## ТЕХНИЧЕСКИЕ ХАРАКТЕРИСТИКИ:

Параметр	Значения						
<b>Рабочий объем (номинальный), см<sup>3</sup></b>	<b>50</b>	<b>80</b>	<b>100</b>	<b>125</b>	<b>160</b>	<b>200</b>	<b>250</b>
Максимальный расход, л/мин							
- продолжительный	45	60	60	60	60	60	60
- кратковременный	50	75	75	75	75	75	75
Максимальная частота вращения, об/мин							
- продолжительная	879	740	589	475	370	296	237
- кратковременная	975	827	673	594	463	370	297
Максимальное давление, МПа							
- продолжительное	12.5	12.5	12.5	12.5	12.5	11	11
- кратковременное	16.5	16.5	16.5	16.5	16.5	16.5	14
Максимальный крутящий момент, Н*м							
- продолжительный	81	129	161	202	245	286	360
- кратковременный	108	171	213	268	342	390	456
Мощность на выходе, кВт							
- продолжительная	10	10	10	10	10	10	8.5
- кратковременная	12	12	12	12	12	12	10.5



УЗНАТЬ ПОДРОБНОСТИ И ЗАКАЗАТЬ МОТОРЫ СЕРИИ GM1  
ВЫ МОЖЕТЕ В ОТДЕЛЕ ПРОДАЖ ТД «ПСМ-Гидравлика»:

620100, Россия, г. Екатеринбург, Сибирский тракт, строение 8

Тел.: +7 (343) 229-92-03

www.psm-hydraulics.ru e-mail: CRV@psmural.ru, konovalovsv@psmural.ru