

НОВИНКА

Героторные МОТОРЫ серии GM5



PSM HYDRAULICS
ПНЕВМОСТРОЙМАШИНА



ПРЕМУЩЕСТВА:

- ✓ высокий КПД и удельная мощность
- ✓ компактные размеры
- ✓ постоянный крутящий момент в широком диапазоне скоростей
- ✓ высокий пусковой момент
- ✓ **конические роликоподшипники** позволяют воспринимать высокие осевые и радиальные нагрузки на вал гидромотора

КОНСТРУКЦИЯ:

- гидромотор является высокомоментной нерегулируемой реверсивной гидромашинной планетарного типа с торцевым распределением рабочей жидкости.
- рабочий орган состоит из статора (шестерни с внутренним зацеплением), ротора и роликов.

Аналоги гидромоторов MS, OMS и МГП

КОМПАНИЙ

M+S Hydraulic, Sauer Danfoss

и Омскгидропривод



ОБЛАСТЬ ПРИМЕНЕНИЯ:

Сельскохозяйственная техника

Коммунальные и дорожные машины

Дорожно-строительная техника

Буровые машины



PSM HYDRAULICS
ПНЕВМОСТРОЙМАШИНА

УЗНАТЬ ПОДРОБНОСТИ И ЗАКАЗАТЬ МОТОРЫ СЕРИИ GM5
ВЫ МОЖЕТЕ В ОТДЕЛЕ ПРОДАЖ ТД «ПСМ-Гидравлика»:

620100, Россия, г. Екатеринбург, Сибирский тракт, строение 8

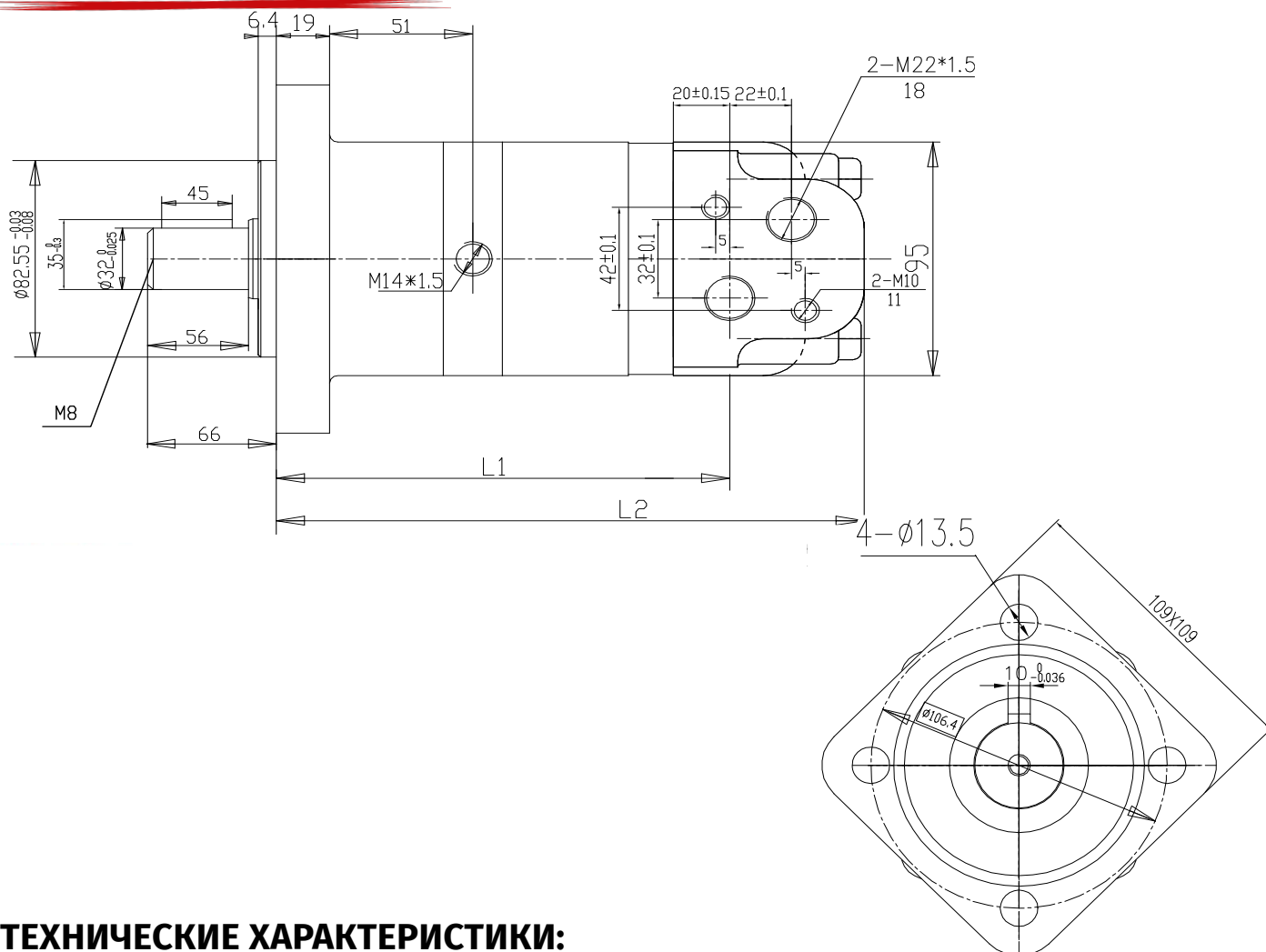
Тел.: +7 (343) 229-92-03

www.psm-hydraulics.ru e-mail: CRV@psmural.ru, konovalovsv@psmural.ru

Серии GM5

Героторные
моторы

ГАБАРИТНО-ПРИСОЕДИНИТЕЛЬНЫЕ РАЗМЕРЫ:



ТЕХНИЧЕСКИЕ ХАРАКТЕРИСТИКИ:

Параметр	Значения						
Рабочий объем, см ³	80	100	125	160	200	250	305
Максимальный расход, л/мин							
- продолжительный	75	75	75	75	75	75	75
- кратковременный	85	95	95	115	115	115	115
Максимальная частота вращения, об/мин							
- продолжительная	850	675	552	430	345	276	226
- кратковременная	956	855	700	660	529	423	347
Максимальное давление, МПа							
- продолжительное	17.5	17.5	17.5	17.5	17.5	17.5	15
- кратковременное	28	28	28	25	25	25	21
Максимальный крутящий момент, Н*м							
- продолжительный	178	223	278	356	445	557	580
- кратковременный	286	356	445	509	636	755	763
Мощность на выходе, кВт							
- продолжительная	16	18.8	19.5	15.6	15.6	14	14
- кратковременная	20	23.5	23	21	18	17	17



УЗНАТЬ ПОДРОБНОСТИ И ЗАКАЗАТЬ МОТОРЫ СЕРИИ GM5
ВЫ МОЖЕТЕ В ОТДЕЛЕ ПРОДАЖ ТД «ПСМ-Гидравлика»:

620100, Россия, г. Екатеринбург, Сибирский тракт, строение 8

Тел.: +7 (343) 229-92-03

www.psm-hydraulics.ru e-mail: CRV@psmural.ru, konovalovsv@psmural.ru